

Equipement Televic à encastrer Panneaux tout-en-un



Index

CONCEPT DE FAMILLE

EQUIPEMENT POUR DÉLÉGUÉS

FDM V2.1	11
FDMV5B V2.2	13
FDMV5BCS V2.2	15

EQUIPEMENT POUR INTERPRÉTES

ID2500 V2	19
ID5500 V2.1	21

EQUIPEMENT CENTRALE

Confidea CU V1.0	25
CPU5500 V2	27
SPL5525 V2	29

ACCESSOIRE

TEL151 V2	32
TEL10 V2	33

Concept de famille

Interprétation

Cabine Russe



Cabine Français



ID2500

Equipement Centrale

Confidea CU



Unité centrale

Logiciel

- Gestion microphone
- Gestion Vote
- Gestion interprétation
- Visualisation



Intégration AV

- Room Management systems
- Gestion Camera
- Vidéo Conférence
- Application customisé avec API interface

Panneau tout-en-un



SPL5525



Interprétation

Cabine Russe



Cabine Français



ID5500

Equipement Centrale TCS5500

CPU5500



Unité centrale

Logiciel

- Gestion microphone
- Gestion Vote
- Gestion interprétation
- Visualisation



Intégration AV

- Room Management systems
- Gestion Camera
- Vidéo Conférence
- Application customisé avec API interface
- ...

Equipement pour délégués



FD/M

POSTE INTÉGRÉ POUR DÉLÉGUÉ
Art. 71.60.2201



Fonctions et commandes

- Microphone sur col de cygne avec protection contre les téléphones portables et anneau de LED
- Haut-parleur de haute qualité
- Bouton on/off de microphone
- Commande de volume de casque
- La version président (FC/M) dispose d'une priorité et d'un bouton "prochain en ligne".



Description

Le FD/M est un poste délégué entièrement intégré équipé d'un haut-parleur, d'une prise casque, et d'une commande de volume de casque. Le microphone sur col de cygne fourni est protégé contre les parasites causés par les téléphones portables.

Il est prévu pour un montage encastré et réunit plusieurs fonctionnalités en un seul poste.

Le FD/M est compatible avec les systèmes de conférence Confidea et TCS5500. Ce dernier nécessite l'emploi d'unités de distribution SPL5525 supplémentaires.

Caractéristiques techniques

Données techniques	
Dimensions (mm)	245(l) x 105(h) x 43 (p)
Découpe (mm)	225(l) x 95(h) x 85 (p)
Longueur du microphone	380 mm
Poids (g)	± 810
Plaque avant	Acier
Couleur	RAL 7021 (noir mat)
Référence	71.60.2201 (Délégué) 71.60.2202 (Président)

Accessoires

- TEL151 Casque pour délégué (71.04.0151)
- Câble de bus numérique, RJ45 de 0,5 mm :

YPC1	1 m	(71.67.4001)
YPC2	2 m	(71.67.4002)
YPC5	5 m	(71.67.4005)
YPC10	10 m	(71.67.4010)
YPC20	20 m	(71.67.4020)

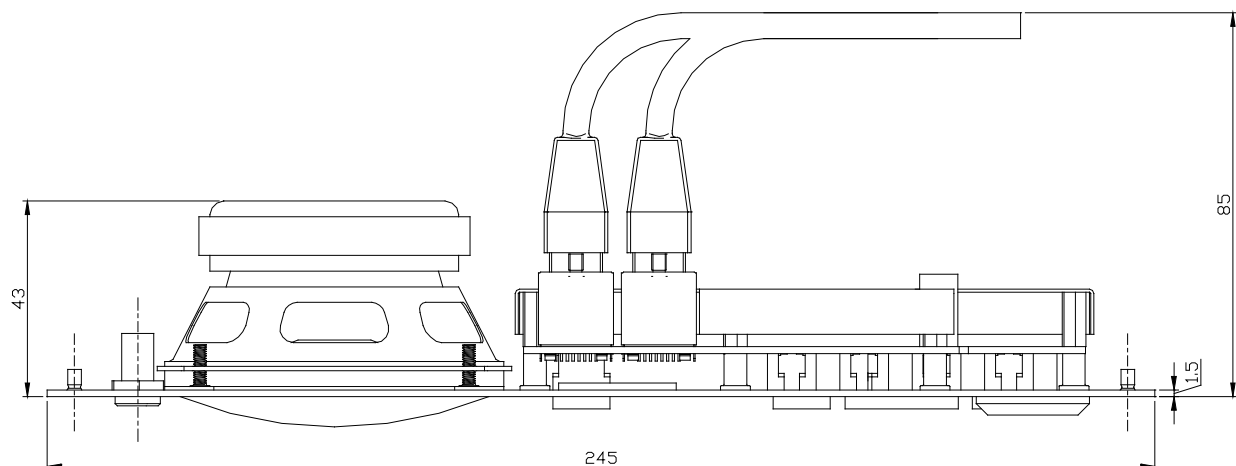
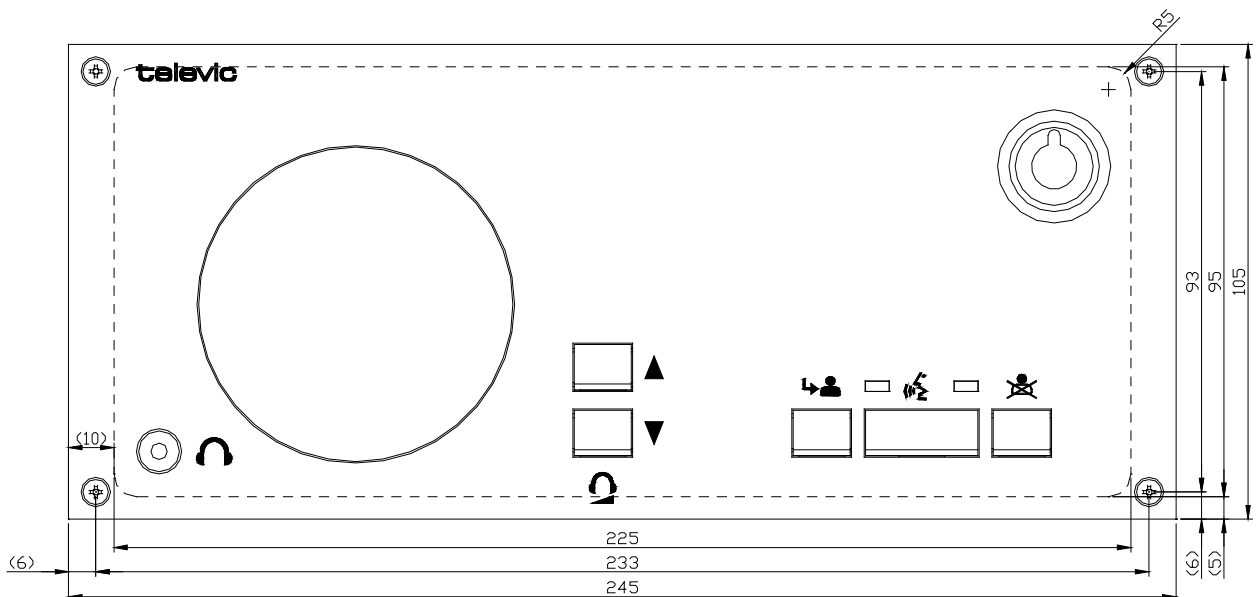
Un câble de raccordement Ethernet standard de 0,4 mm ne peut pas être employé !

- SPL5525 pour la connexion à une unité centrale TCS5500 (71.67.5035)

Connectique

- Deux embases RJ 45 pour un câblage indépendant en boucle, max. 20 unités/branche
- Prise jack 3,5 mm pour casque
- Compatible avec les unités centrales TCS2500
- Compatible avec les unités centrales TCS5500 au travers de l'interface SPL5525

Dimensions



FD/MV5B

POSTE INTÉGRÉ POUR DÉLÉGUÉ

Art. 71.60.2203



Fonctions et commandes

- Microphone sur col de cygne avec protection contre les téléphones portables et anneau de LED
- Haut-parleur de haute qualité
- Bouton on/off de microphone
- Cinq boutons de vote avec LED témoins
- Lecteur/programmateur de carte à puce
- Afficheur à LED deux chiffres pour les informations de canal et de volume
- La version président (FC/MV5B) dispose d'une priorité et d'un bouton "prochain en ligne".



Description

Le FD/MV5B est un poste délégué entièrement intégré équipé d'un haut-parleur, d'une prise casque, de cinq boutons de vote et d'un lecteur de badge. Le microphone sur col de cygne fourni est protégé contre les parasites causés par les téléphones portables.

Il est prévu pour un montage encastré et réunit plusieurs fonctionnalités en un seul poste.

Le FD/MV5B est compatible avec les systèmes de conférence Confidea et TCS5500. Ce dernier nécessite l'emploi d'unités de distribution SPL5525 supplémentaires.

Caractéristiques techniques

Données techniques	
Dimensions (mm)	245(l) x 105(h) x 43 (p)
Découpe (mm)	225(l) x 95(h) x 85 (p)
Longueur du microphone	380 mm
Poids (g)	± 870
Plaque avant	Acier
Couleur	RAL 7021 (noir mat)
Référence	71.60.2203 (Délégué) 71.60.2204 (Président)

Accessoires

- TEL151 Casque pour délégué (71.04.0151)
- Carte à puce (71.43.2000)
- Câble de bus numérique, RJ45 de 0,5 mm

YPC1	1 m	(71.67.4001)
YPC2	2 m	(71.67.4002)
YPC5	5 m	(71.67.4005)
YPC10	10 m	(71.67.4010)
YPC20	20 m	(71.67.4020)

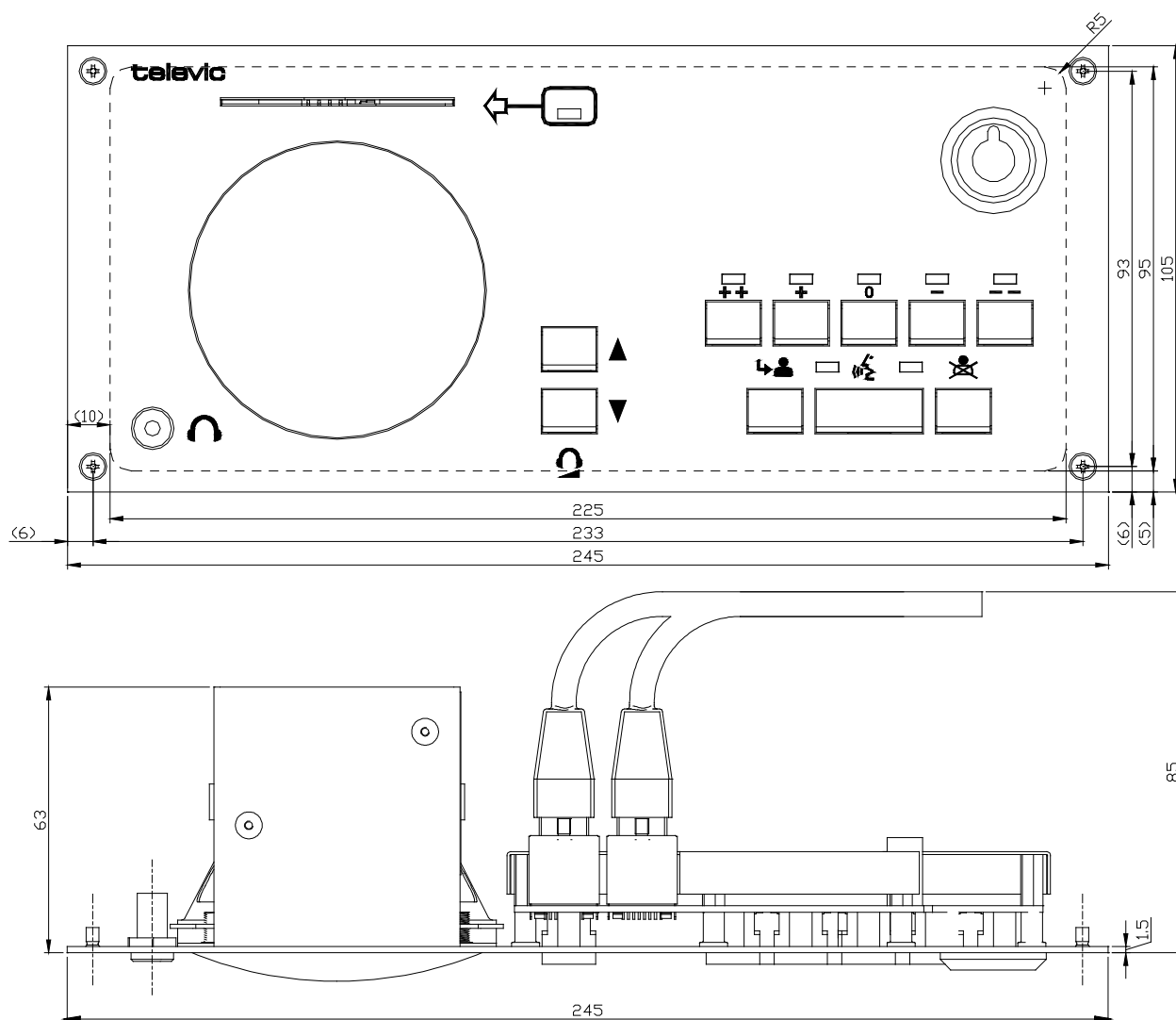
Un câble de raccordement Ethernet standard de 0,4 mm ne peut pas être employé !

- SPL5525 pour la connexion à une unité centrale TCS5500 (71.67.5035)

Connectique

- Deux embases RJ 45 pour un câblage indépendant en boucle, max. 20 unités/branche
- Prise jack 3,5 mm pour casque
- Compatible avec les unités centrales TCS2500
- Compatible avec les unités centrales TCS5500 au travers de l'interface SPL5525

Dimensions



FD/MV5BCS

INTEGRATED DELEGATE PANEL

Art. 71.60.2207



Features and Controls

- Microphone sur col de cygne avec protection contre les téléphones portables et anneau de LED
- Haut-parleur de haute qualité
- Bouton on/off de microphone
- Cinq boutons de vote avec LED témoins
- Lecteur/programmateur de carte à puce
- Sélecteur de canal avec commande de volume
- Afficheur à LED deux chiffres pour les informations de canal et de volume
- La version président (FC/MV5BCS) dispose d'une priorité et d'un bouton "prochain en ligne".



Description

Le FD/MV5BCS est un poste délégué entièrement intégré équipé d'un haut-parleur, d'un sélecteur de canal, d'une prise casque, de cinq boutons de vote et d'un lecteur de badge.

Il est prévu pour un montage encastré et réunit plusieurs fonctionnalités en un seul poste.

Le microphone sur col de cygne fourni est protégé contre les parasites causés par les téléphones portables.

Le FD/MV5BCS est compatible avec les systèmes de conférence Confidea et TCS5500. Ce dernier nécessite l'emploi d'unités de distribution SPL5525 supplémentaires.

Specifications

Données techniques	
Dimensions (mm)	245(w) x 105(h) x 43 (d)
Découpe (mm)	225(w) x 95(h) x 85 (d)
Longueur du microphone	380 mm
Poids (g)	± 900.
Plaque avant	Steel
Couleur	RAL 7021 (Matt black)
Référence	71.60.2207 (Délégué) 71.60.2208 (Président)

Accessoires

- TEL151 Casque pour délégué (71.04.0151)
- Carte à puce (71.43.2000)
- Câble de bus numérique, RJ45 de 0,5 mm

YPC1	1 m	(71.67.4001)
YPC2	2 m	(71.67.4002)
YPC5	5 m	(71.67.4005)
YPC10	10 m	(71.67.4010)
YPC20	20 m	(71.67.4020)

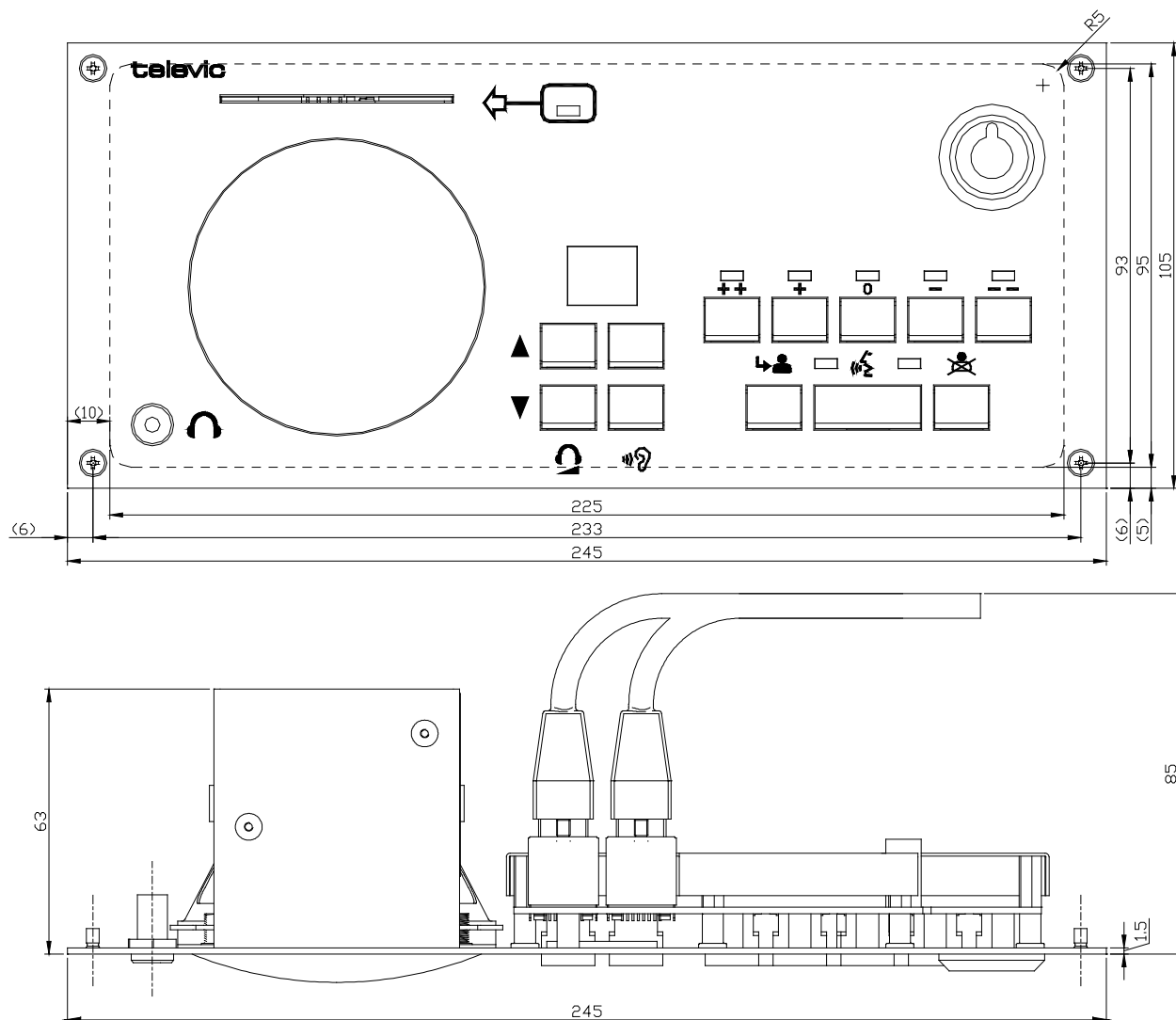
Un câble de raccordement Ethernet standard de 0,4 mm ne peut pas être employé !

- SPL5525 pour la connexion à une unité centrale TCS5500 (71.67.5035)

Connectique

- Deux embases RJ 45 pour un câblage indépendant en boucle, max. 20 unités/branche
- Prise jack 3,5 mm pour casque
- Compatible avec les unités centrales TCS2500
- Compatible avec les unités centrales TCS5500 au travers de l'interface SPL5525

Dimensions



Equipement pour interpretes



ID2500

PUPITRE INTERPRETE

Art. 71.60.3002

Description

Le poste interprète numérique ID2500 est livré dans un boîtier élégant en ABS noir pour pose sur table. Il répond à tous les normes internationales en vigueur.

Le ID2500 présente une utilisation facile et intuitive ; il permet l'interprétation du canal orateur dans 4, 8 ou 25 langues. Il est possible d'installer jusque 8 pupitres dans une cabine. Un afficheur LCD rétro éclairé représente des informations nécessaires à l'interprète.

Les interprètes peuvent choisir facilement leur langue(s) d'entrée en utilisant les 3 boutons préset relais. Ces boutons sont facilement programmables en poussant le bouton relais préset concerné et en balayant à travers la liste les canaux disponibles dans le système. Quand on relâche le bouton relais préset, la langue choisie est programmée.

L'interprète reçoit une indication de la qualité des langues entrantes; ainsi il peut faire distinction entre une interprétation directe et indirecte (à éviter tant que possible).



Caractéristiques et réglages

- Microphone à condensateur électret à col de cygne fixe avec collerette lumineuse.
- Haut-parleur de qualité avec réglage de volume rotatif incorporé. Le HP n'est actif que quand aucun microphone dans la cabine est branché.
- Réglages rotatifs de volume, basses et aiguës
- Boutons Up et Down pour sélection du Préset Relais et Canal sortant B
- 3 boutons relais préset pour le choix des canaux entrants
- Boutons de sélection sortie canal A et B, avec LEDs « canal occupé »
- L'interprète peut programmer le bouton canal B individuellement
- Afficheur LCD graphique rétro éclairé; 122 x 32 points, utilisé pour l'affichage de:
 - Langues entrantes
 - Qualité du canal reçu (OR, -1, -2)
 - Canaux sortants
 - Etat HP et casque d'écoute
 - Mode d'initialisation (inaccessible pendant fonctionnement normal)
- Grande touche rouge microphone arrêt/marche, avec LED rouge
- Touche grise MUTE
- Bouton MESSAGE, avec LED de confirmation pour différents types d'appels

Accessoires

- Câble bus numérique, Cat5 24AWG:
2m (ICC5/2 71.60.4002)
5m (ICC5/5 71.60.4005)
10m (ICC5/10 71.60.4010)
20m (ICC5/20 71.60.4020)
Attention: le câble réseau standard AWG26 ne convient pas!
- Casques TEL10 (71.04.1214)
- Casques TEL151 (71.04.0151)
- Carte CC5500 (71.43.2000)

Connexions

- 2 connecteurs RJ 45 pour câblage en série (jusque 20 postes par ligne)
- 2 sorties jack 3.5mm pour 2 casques d'écoute
- 1 jack 3.5mm pour connecter un headset (micro-casque)



Données Techniques

Standards	IEC 268, IEC914, ISO4043
Caractéristique fréquence	100-14000 Hz
Microphone pick-up pattern	cardioid
Longueur microphone	380 mm
Puissance sorties casque	1.7 V at 90 mW
Sensitivité entrée casque	6.3 mV
Impédance entrée casque	$\geq 1k\Omega$ (at 1 kHz)
S/N at headphone output	> 68 dBA
Alimentation	48 VDC, supplied by CE2500
Consommation	2.5 W
Operation Temperature	+5 ... +50 °C
Dimensions	150(w), 80(h), 185(d) mm
Poids (g)	± 0.7 kg
Couleur	Charcoal Pantone Black 7C
Boîtier	Recyclable ABS
Référence	71.60.2103 (Délégué) 71.60.2104 (Président)

ID5500

PUPITRE INTERPRETE NUMERIQUE

Art. 71.64.5044



Description

Le pupitre interprète ID5500 est monté dans un boîtier métallique au design attrayant. Il répond à tous les standards en vigueur. Tous les pupitres interprètes sont identiques et interchangeables en cas de panne. Une panne dans un pupitre interprète n'a pas d'influence sur le fonctionnement des autres pupitres du système.

Le ID5500 offre une utilisation intuitive et peut desservir la langue originale et jusqu'à 58 traductions. Il est possible d'attribuer jusqu'à 15 pupitres par cabine. Un afficheur alphanumérique LCD intégré présente à l'interprète les informations pertinentes.

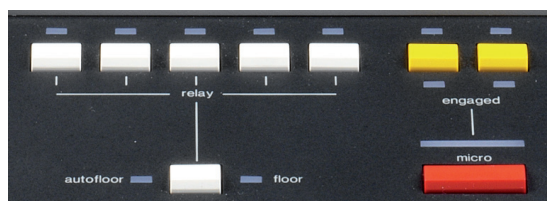
Les interprètes peuvent programmer les langues entrantes de leur choix sous cinq touches de présélection "relais" (avec led verte correspondante). La programmation se fait de la façon suivante: l'interprète maintient la touche à programmer enfoncée et sélectionne la langue désirée à l'aide des touches "UP" ou "DOWN". Lorsque l'interprète relâche la touche, la langue est programmée sous cette touche "relais". Ensuite le relais est activé en cliquant sur cette touche.

Sur leur écran LCD les interprètes peuvent voir la qualité de la langue entrantes pour faire une distinction entre langue originale et traduction. Ceci leur permet d'éviter les interprétation indirectes dans la mesure du possible.

Réglages et Caractéristiques

- Microphone amovible sur col de cygne TGM407 avec anneau lumineux intégré
- Bas-parleur intégré avec réglage rotatif du volume et sélecteur de canal à deux touches. Le bas-parleur n'est activé que lorsqu'aucun pupitre n'est en activité dans la cabine.
- Réglages rotatifs pour volume, tonalités basses et aiguës.
- 5 touches „relais“ pour langues entrantes.
- Touches up/down pour programmation des langues relais et le canal sortant B.
- Touche Relais pour activation de l'interprétation en relais. Voyants DEL pour langue originale et relais automatique.
- Touches jaunes pour canal sortant A et B avec voyant DEL rouge. Chaque interprète peut programmer son propre canal B.

- Ecran LCD rétroéclairé graphique de 64 x 240 points affichant les éléments suivants :
 - langues entrantes
 - qualité d'interprétation (OR, -1, -2)
 - canaux sortants
 - messages
 - activité bas-parleur + écouteurs
 - mode de configuration (non accessible en utilisation normale)
- Large touche rouge d'activation de microphone avec voyants DEL
- Touche noire „Mute“
- Touche grise „Info“ avec DELverte indiquant la présence d'un message. En cliquant sur la touche le message s'affiche sur les deux lignes supérieures de l'écran LCD.
- Touche d'appel avec voyant DEL de confirmation. Ceci est utilisé par exemple pour des fonctions d'interphonie.
- Touche pour alerter le président de conférence que l'orateur parle trop vite. Cette fonction nécessite l'installation d'appareillage supplémentaire au poste président (DCSL5500 + 71.67.0040)
- Voyants DEL pour alerter l'interprète d'un appel intérieur (intercom) ou extérieur (téléphonique)



Connexions

- Connecteur XLR femelle à 5 broches pour microphone sur col de cygne amovible
- 2 connecteurs Rj45 8-broches (bus numérique IN et OUT)
- Connecteur jack 3,5 mm pour écouteurs
- Connecteur jack 3,5 mm pour micro externe

- Un connecteur DIN à 7 broches pour connexion d'un casque combiné microphone/écouteurs.
- Un connecteur Rj45 à 8 broches pour appareillage périphérique
- Activation des DELs EXT et INT du pupitre par la platine d'indication téléphone (71.69.5528)
- Activation d'indication „On-Air“ par la platine d'amplification de signal (71.69.5522)

Accessoires

- Microphone à col de cygne TGM407 (inclus)
- Ecouteurs TEL10
- Ecouteurs legers TEL151
- Câble bus numérique YPC pour interconnecter les pupitres ID5500 et les connecter à l'unité centrale

YPC1	1m	(71.67.4001)
YPC2	2m	(71.67.4002)
YPC5	3m	(71.67.4005)
YPC10	10m	(71.67.4010)
YPC20	20m	(71.67.4020)

Spécifications

Données Techniques	
Standards	IEC 914 ISO 2603-dernière version
Intégration	A poser sur table, à castrer complètement ou partiellement
Dimensions (mm)	108(h)x 370(l) x 200(p) (sans microphone) (h = 510mm avec microphone)
Poids (g)	+/- 3.420
Couleur	RAL7021 (Noir Mat)
Boîtier	Métallique
Référence	71.64.5044

Equipement Centrale





Confidea CU

Unité centrale numérique de conférence et
d'interprétation
Art. 71.60.1005



Description

La centrale de conférence et d'interprétation numérique CE2500 se présente dans un boîtier entièrement métallique pour montage en baie 19" ou à poser sur table.

L'alimentation intégrée permet d'alimenter les 6 branches connectant les postes participants et/ou pupitres pour interprète. Dans sa configuration la centrale accepte jusqu'à 120 délégués. (gamme Confidea, platines tout-en-un et poste interprète ID2500).

Dans sa configuration de base la centrale accepte 4 traductions. A travers des licences disponibles en option il est possible d'augmenter ce nombre à 8 ou 28 traductions.

Deux entrées pour son analogique permettent la connexion d'un mélangeur, d'un récepteur de micros sans fil ou tout autre source classique de son analogique.

Une sortie en XLR permet la connexion d'un système analogique externe, par exemple un amplificateur de puissance pour sonorisation de salle ou un enregistreur.

Une sortie supplémentaire à 6 canaux (Sub D 15 broches) est prévue pour connexion d'un modulateur IR à 6 canaux.

Un menu de configuration avec affichage LCD et commande rotative permet de paramétrer le système de conférence et d'interprétation.

Connexions

- 6 connecteurs Rj45 pour 6 branches (câblage en étoile) de jusqu'à 20 postes par branche.
- 2 connecteurs XLR-F à 3 broches pour entrée de son analogique.
- Un connecteur XLR-M comme sortie analogique du canal orateur avec séparation galvanique par transformateur.
- Un connecteur subD 15 broches offrant 6 canaux de sortie analogiques asymétriques.
- Une sortie jack pour écouteurs
- 3 portes sérieuses RS232 pour connexion de PC, de système de commande caméra, ...

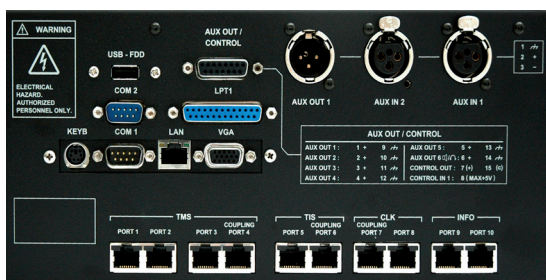
Réglages & caractéristiques

- Interrupteur d'alimentation générale
- paramétrisation par 5 touches et bouton rotatif
- Affichage graphique : 122x32 points
- Contrôle de sortie par écouteur

Données techniques

Entrée audio	
Aux IN 1,2	XLR-3F, séparation galvanique par transformateur
Niveau de l'entrée	max +3 dBu
Impédance de l'entrée	> 6 k Ω at 1 kHz
Réponse fréquence	100-14000 Hz
Sortie Audio	
Aux OUT1	XLR-3M, séparation galvanique par transformateur
Niveau de sortie	max. +8 dBu
Impédance de sortie	\leq 200 Ω
Rapport signal-bruit	78 dBA
Réponse fréquence	100-14000 Hz
THD+N	\leq 0.05 % (1.5 dBu)
Aux OUT 2-6	15-pole sub-D, unbalanced
Niveau de sortie	max. +0 dBu
Impédance de sortie	< 100 Ω at 1 kHz
Rapport signal-bruit	max. 83 dBA
Réponse fréquence	100-14000 Hz
THD+N	\leq 0.5 % (1.5 dBu)
Ecouteur	
Puissance de sortie	max. 90 mW at 32 Ω
Rapport signal-bruit	75 dBA
Réponse fréquence	100-14000 Hz
THD+N	\leq 0.2 % (0 dBu)
Puissance	
Alimentation secteur	110-230V AC 50-60 Hz
Consommation	max. 3.5 A (230VAC), max. 7 A (115VAC)
Fusible	3.15 A (230VAC); 7A (115VAC)
Tension sur sorties	48V (Port 1-6)
Environnement usage et dimensions	
Température en opération	+5 ... +50 °C
Bruit du ventilateur	48 dBA SPL (1m)
Dimensions (mm)	483 (19"), 132 (3U), 213 (p)
Poids (g)	\pm 6 kg
Conforme aux normes RoHS	✓

Connexions



- 4 connecteurs RJ45 pour le bus numérique TMS, permettant la connexion de 4 branches d'interfaces sur la centrale-même
- 2 connecteurs RJ45 pour bus numérique TIS
- Connecteur LAN pour connexion en réseau et communication de signaux de contrôle.
- Deux connecteurs RS232 pour connexion d'équipement à interface série
- Deux connecteurs RJ45 pour distribution du signal clock aux unités d'extension
- Une sortie audio analogique sur XLR avec séparation galvanique par transformateur
- Deux entrées audio analogique sur XLR, séparation galvanique par transformateur
- Six sorties audio analogique sur sub-D15
- Pour utilisation par le service après-vente
 - Connecteur USB-FDD
 - Connecteur (S)VGA
 - Connecteur clavier
 - Porte parallèle

Options

- Entrée et sortie audio numérique (AES/EBU) à connecteurs BNC et optique (71.61.0071)
- Platine pour applications de couplage de salles : Opto-coupler (71.61.0081)

Spécifications

Données Techniques	
Dimensions (mm)	132.1(h) soit 3U 483(l) soit 19" 213(p)
Poids (g)	+/- 8.200
Couleur	RAL7021 (Noir mat)
Boîtier	Métallique
Référence	71.64.5004

SPL5525

DISTRIBUTEUR DE SIGNAL DIGITAL

Art. 71.67.5035



Description

Le distributeur de signal digital permet la connection au système TCS5500 de 4 chaînes d'unités délégués mobiles ou postes intégrés au mobilier.

Tous les distributeurs sont raccordés en série avec l'unité centrale.

Le remplacement d'un distributeur peut être effectué sans éteindre le système ("hot swapping").

Chaque distributeur doit être alimenté séparément avec du 48v provenant de l'unité centrale CPU5500 ou d'une alimentation PS5500.

Connectivité

- 4 connecteurs RJ 8-pin pour une chaîne de maximum 20 unités délégués mobiles TCS2500 postes intégrés au mobilier.
- 2 connecteurs RJ 8-pin pour la connection au bus de données TMS.
- 2 connecteurs d'alimentation (entrée et sortie).

Accessories

- Câble de connexion YPC pour interconnection entre les distributeurs et pour la connection avec l'unité centrale. Ce type de câble est également utilisé pour le raccordement en série des unités délégués mobiles TCS2500 ou des postes intégrés au mobilier.

YPC1	1m	(71.67.4001)
YPC2	2m	(71.67.4002)
YPC5	3m	(71.67.4005)
YPC10	10m	(71.67.4010)
YPC20	20m	(71.67.4020)

- Câble d'alimentation préfabriqué.
- | | | |
|-----|----|--------------|
| PW2 | 2m | (71.67.4102) |
|-----|----|--------------|

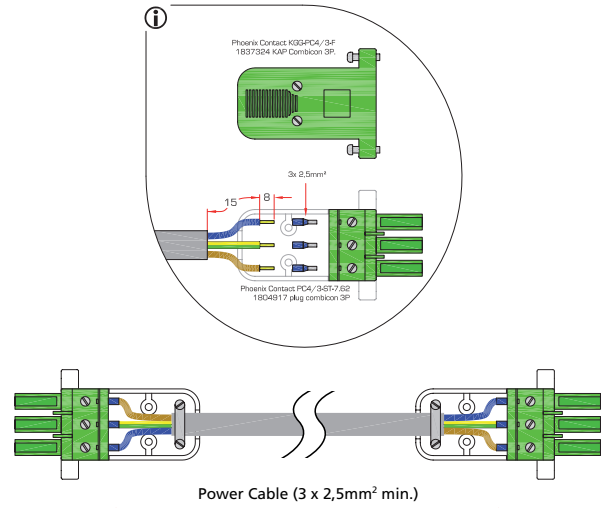
- Connecteur d'alimentation mâle pour
- Fabrication d'un câble sur mesure. Chaque connecteur est composé d'un élément de base et d'un capot de protection, ceux-ci sont disponibles ensemble ou séparément .:

Base	(05.70.0153)
Capot	(05.70.0155)

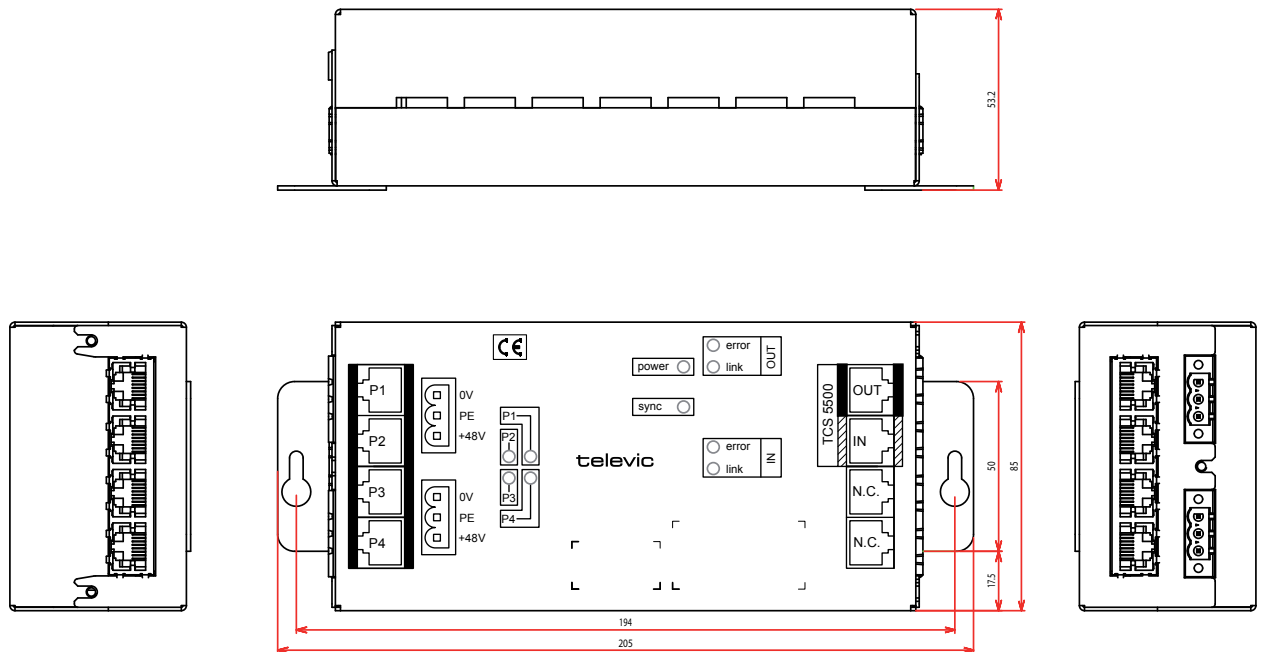
Spécifications

Données Techniques	
Dimensions (mm)	85 (h) x 173 (w) x 43.5(d)
Montage	voir schéma
Poids (g)	+/- 950
Couleur	Acier inoxydable
Boîtier	Acier
Référence	71.67.5035

Aperçu de l'alimentation



Dimensions



Accessoire



TEL151

CASQUE D'ECOUTE DELEGUE

Art. 71.04.0151



Connexions

- Câble de 1,5 m pourvu d'une fiche jack 3,5 mm mono

Accessoire

- Pair de coquilles en plastic dur pour TEL151 (13.10.0151)

Description

Le casque dynamique TEL151 léger pour délégué à été développé spécialement pour des applications de conférences modernes.

Caractéristiques

- Reproduction de la voix et intelligibilité excellentes
- Arceau de tête ajustable
- Oreillettes rotatives avec protection en mousse amovible
- Une version avec des coquilles en plastic dur est également disponible
- Pression à l'oreille légère, assurent une utilisation confortable pendant des heures
- Câble simple en acier multibrins, assurent une perturbation minimale pour l'utilisateur

Spécifications

Données Technique	
Principe de fonctionnement	Dynamique
Réponse en fréquence	20 Hz – 20 kHz
Impédance	150 Ohm
Sensibilité	105 dB/mW (+ 3 dB at 1 kHz)
Puissance d'entrée nominale	40 mW
Puissance de pointe	100 mW
DHT	Less than 0.3 % (200 Hz – 2 kHz)
Pression à l'oreille	Lower than 2.5 N
Poids (g)	+/- 80 g
Référence	71.04.0151

TEL10

CASQUE D'ECOUTE POUR INTERPRETES

Art. 71.04.1214/1215



Connexions

- Cordon acier d'une longueur d'environ 1,5 m, équipé d'un jack 3,5 mm

Description

Le casque TEL10 a été spécialement étudié pour les applications d'interprétation simultanée.

Caractéristiques

- Reproduction de la voix et intelligibilité excellentes
- Oreillettes en plastiques, hygiéniques et faciles à nettoyer.
- Pression légère sur les oreilles, permettant de porter le casque pendant plusieurs heures.
- Sortie de câble d'un seul côté, assurant un minimum de gêne à l'utilisateur

Spécifications

Données Techniques	
Principe de fonctionnement	Dynamique
Réponse en fréquence	100 Hz – 13 kHz
Impédance	360 Ohm
Sensibilité	98 dB/mW
Puissance d'entrée maximum	200 mW
DHT	< 1 %
Pression à l'oreille	< 2.5 N
Poids (g)	+/- 90 g
Référence	71.04.1214: 360 Ohm, avec jack 3,5 mm
	71.04.1215: 360 Ohm, avec jack 6,35 mm

CC5500

CARTE A PUCE

Art. 71.04.0200



Description

La carte à puce Televic CC5500 garanti une identification des délégués très facile et permet d'allocation libre dans la salle de conférence.

La carte peut également être personnalisée de différentes façons:

- numéro serie
- logo société
- nom délégué, et d'autres coordonnées du délégué
- photo du délégué
- combinaison de plusieurs éléments précédents

La programmation de cette carte se fait à partir d'un logiciel spécifique (S-VB).

Elle ne requiert cependant aucun appareillage particulier.

Spécifications

Données techniques	
Standard	ISO 7816-2
Dimensions (mm)	85.6 , 53.98, 0.8
Capacity	2000 kbit
Couleur	Blanc
Personalisation	Optionelle
Référence	71.43.2000