

Televic TCS5500

Modular panels

Table of Contents

EQUIPEMENT POUR DELEGUES

DML5500 TGM406 V2	7
CML5500 TGM406 V2	9
DML5500 XLR V2	11
CML5500 XLR V2	13
DML5500 TGM406 A V2	15
CML5500 TGM406 A V2	17
DML5500 XLR A V2	19
CML5500 XLR A V2	21
LS5500 V2	23
LS5500 V2	25
VFP5500 V2	31
VTP5500 V2	33
VFB5500 V2	35
VTB5500 V2	37
V5P5500 V2	39
V3P5500 V2	41
V5B5500 V2	43
V3B5500 V2	45
DLCD V1	47
CMP V1	49

Equipement pour délégués





Fonction et commandes

- Prévu pour encastrement
- Equipé d'un bouton microphone On/Off ou demande de parole et d'un indicateur LED

Connexions

- Connecteur modulaire blindé RJ-48 10-pin

Accessoires

- Câble de connexion microphone (MCC) équipé de deux connecteurs modulaires blindés RJ permettant le raccordement à l'interface de contrôle INT5500

MCC5/1 1m	(71.67.5501)
MCC5/2 2m	(71.67.5502)
MCC5/3 3m	(71.67.5503)

Description

L'unité microphone intégrable DML5500 est prévue pour encastrement dans le mobilier. Il est équipé d'un micro "col de cygne" fixe TGM406.

Le DML5500 permet aux participants d'une réunion de prendre la parole ou d'enregistrer une demande de parole.

Des solutions sur mesure sont disponibles sur demande.

Spécifications

Données Techniques	
Dimensions (mm)	50 (h) x 135 (l)
Encastrement (mm)	43 (h) x 120 (l) approx.
Longueur microphone (mm)	+/- 385 (incl bonnette anti-vent)
Poids (g)	+/- 220
Couleur	RAL7021 (Noir mat)
Face avant	Acier
Référence	71.67.5096



Fonctions et commandes

- Prévu pour encastrément
- Equipé d'un bouton microphone On/Off ou demande de parole et d'un indicateur LED
- Equipé d'un bouton Priorité (Reset)

Connexions

- Connecteur modulaire blindé RJ-48 10-pin

Accessoires

- Câble de connexion microphone (MCC) équipé de deux connecteurs modulaires blindés RJ permettant le raccordement à l'interface de contrôle INT5500

MCC5/1 1m	(71.67.5501)
MCC5/2 2m	(71.67.5502)
MCC5/3 3m	(71.67.5503)

Description

L'unité microphone Président intégrable CML5500/A est prévue pour encastrément dans le mobilier. Il est équipé d'un micro "col de cygne" fixe TGM406.

Le CML5500 permet au président d'une réunion de garder le contrôle sur les autres participants. L'utilisation du bouton Priorité (Reset) éteint temporairement tous les autres microphones actifs.

Des solutions sur mesure sont disponibles sur demande.

Spécifications

Données Techniques	
Dimensions (mm)	50 (h) x 135 (l)
Encastrement (mm)	43 (h) x 120 (l) approx.
Longueur microphone (mm)	+/- 385 (incl bonnette anti-vent)
Poids (g)	+/- 220
Couleur	RAL7021 (Noir mat)
Face avant	Acier
Référence	71.67.5097

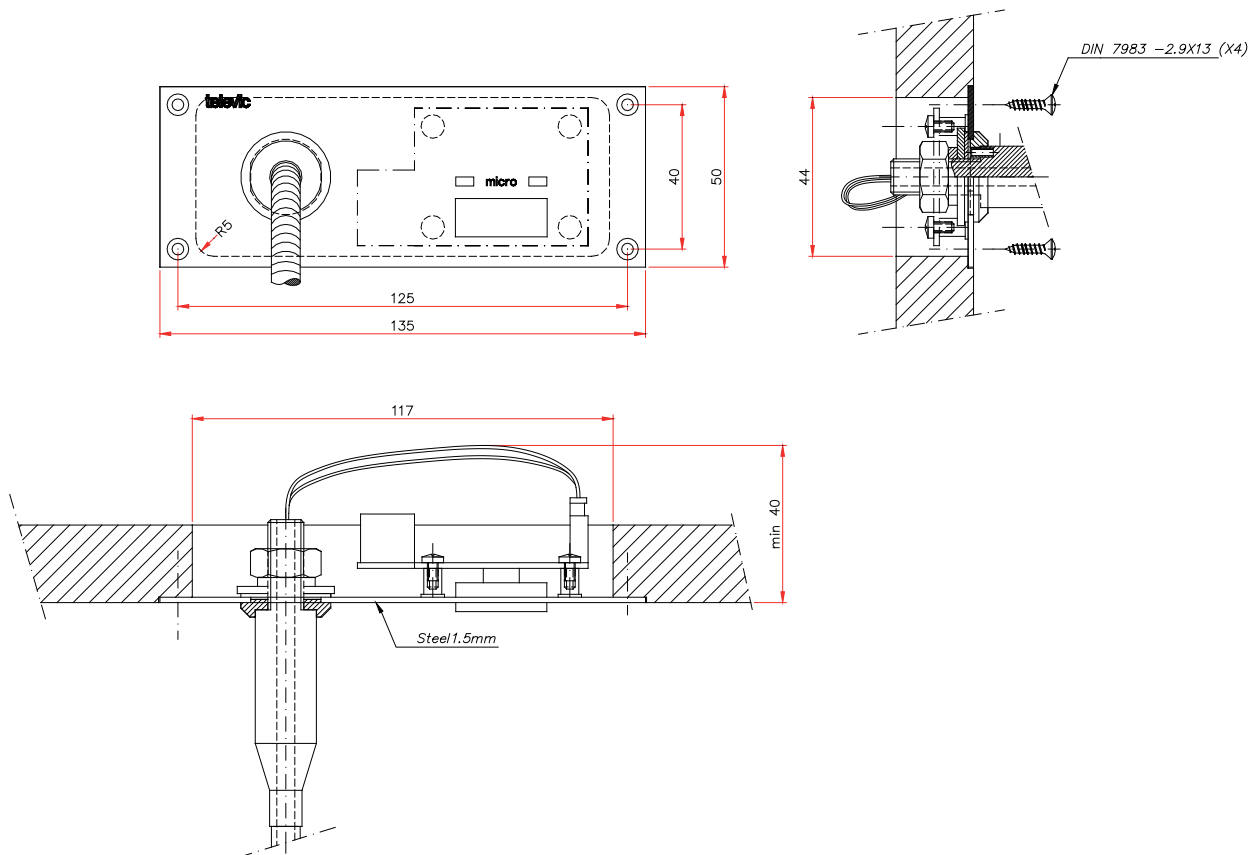
Dipswitch Settings

Gain			
Switch 1	Switch 2	Amplification	dBr
0	0	11 (+20.8 dB)	+8,6
0	1	4 (+12.2 dB)	0
1	0	4 (+12.2 dB)	0
1	1	2.8 (+9 dB)	-3,2

High Pass Filter		
Switch 3	Switch 4	Frequency
0	0	328 Hz
0	1	148 Hz
1	0	226 Hz
1	1	55 Hz

Standard setting	
Switch 1	1 (on)
Switch 2	0 (off)
Switch 3	1 (on)
Switch 4	0 (off)

Dimensions



UNITE MICROPHONE POUR DELEGUES AVEC CONNECTEUR XLR

Art. 71.67.5088



Description

L'unité microphone intégrable DML5500 / XLR est prévue pour encastrement dans le mobilier. Il est équipé d'un connecteur XLR 5-pin pour la connexion d'un microphone amovible TGM404 (inclus).

Le DML5500/XLR permet aux participants d'une réunion de prendre la parole ou d'enregistrer une demande de parole.

Des solutions sur mesure sont disponibles sur demande.

Fonctions et commandes

- Prévu pour encastrement
- Equipé d'un bouton microphone On/Off ou demande de parole et d'un indicateur LED

Connexions

- Connecteur modulaire blindé RJ-48 10-pin
- Connecteur XLR 5-pin pour microphone "col de cygne" TGM404

Accessoires

- Câble de connexion microphone (MCC) équipé de deux connecteurs modulaires blindés RJ permettant le raccordement à l'interface de contrôle INT5500

MCC5/1 1m	(71.67.5501)
MCC5/2 2m	(71.67.5502)
MCC5/3 3m	(71.67.5503)

Spécifications

Données Techniques	
Dimensions (mm)	50 (h) x 135 (w)
Encastrement (mm)	43 (h) x 120 (w) approx.
Longueur microphone (mm)	+/- 400 (incl bonette anti-vent)
Poids (g)	+/- 220
Couleur	RAL7021 (Noir mat)
Face avant	Acier
Référence	71.67.5088

Réglage des dipswitch

Gain			
Switch 1	Switch 2	Amplification	dBr
0	0	11 (+20.8 dB)	+8,6
0	1	4 (+12.2 dB)	0
1	0	4 (+12.2 dB)	0
1	1	2.8 (+9 dB)	-3,2

Filtre passe-haut		
Switch 3	Switch 4	Fréquence
0	0	328 Hz
0	1	148 Hz
1	0	226 Hz
1	1	55 Hz

Réglages standard	
Switch 1	1 (on)
Switch 2	0 (off)
Switch 3	1 (on)
Switch 4	0 (off)



Description

L'unité microphone intégrable CML5500 / XLR est prévue pour encastrer dans le mobilier. Il est équipé d'un connecteur XLR 5-pin pour la connexion d'un microphone amovible TGM404 (inclus).

Le CML5500/XLR permet au président d'une réunion de garder le contrôle sur les autres participants. L'utilisation du bouton Priorité (Reset) éteint temporairement tous les autres microphones actifs.

Des solutions sur mesure sont disponibles sur demande.

Fonctions et commandes

- Prévu pour encastrer
- Equipé d'un bouton microphone On/Off ou demande de parole et d'un indicateur LED
- Equipé d'un bouton Priorité (Reset)

Connexions

- Connecteur modulaire blindé RJ-48 10-pin
- Connecteur XLR 5-pin pour microphone "col de cygne" TGM404

Accessoires

- Câble de connexion microphone (MCC) équipé de deux connecteurs modulaires blindés RJ permettant le raccordement à l'interface de contrôle INT5500

MCC5/1	1m	(71.67.5501)
MCC5/2	2m	(71.67.5502)
MCC5/3	3m	(71.67.5503)

Spécifications

Données techniques	
Dimensions (mm)	50 (h) x 135 (w)
Encastrement (mm)	43 (h) x 120 (w) approx.
Longueur microphone (mm)	+/- 400 (incl bonnette anti-vent)
Poids (g)	+/- 220
Couleur	RAL7021 (Noir mat)
Face avant	Acier
Référence	71.67.5089

Réglage des dipswitch

Gain			
Switch 1	Switch 2	Amplification	dBr
0	0	11 (+20.8 dB)	+8,6
0	1	4 (+12.2 dB)	0
1	0	4 (+12.2 dB)	0
1	1	2.8 (+9 dB)	-3,2

Filtre Passe-Haut		
Switch 3	Switch 4	Fréquence
0	0	328 Hz
0	1	148 Hz
1	0	226 Hz
1	1	55 Hz

Réglages standard	
Switch 1	1 (on)
Switch 2	0 (off)
Switch 3	1 (on)
Switch 4	0 (off)

DML5500 / TGM406 / A

UNITE MICROPHONE POUR DELEGUES AVEC PROTECTION ANTI
GSM

Art. 71.67.5590



Fonctions et commandes

- Prévu pour encastrément
- Equipé d'un bouton microphone On/Off ou demande de parole et d'un indicateur LED

Connexions

- Connecteur modulaire blindé RJ-48 10-pin

Accessoires

- Câble de connexion microphone (MCC) équipé de deux connecteurs modulaires blindés RJ permettant le raccordement à l'interface de contrôle INT5500

MCC5/1	1m	(71.67.5501)
MCC5/2	2m	(71.67.5502)
MCC5/3	3m	(71.67.5503)

Description

L'unité microphone intégrable DML5500/A est prévue pour encastrément dans le mobilier. Il est équipé d'un micro "col de cygne" fixe TGM406/A, lequel est protégé contre les interférences GSM. Le DML5500/A permet aux participants d'une réunion de prendre la parole ou d'enregistrer une demande de parole.

Des solutions sur mesure sont disponibles sur demande.

Spécifications

Données techniques	
Dimensions (mm)	50 (h) x 135 (w)
Encastrement (mm)	43 (h) x 120 (w) approx.
Longueur microphone (mm)	+/- 385 (incl bonette anti-vent)
Poids (g)	+/- 220
Couleur	RAL7021 (Noir mat)
Face avant	Acier
Référence	71.67.5590

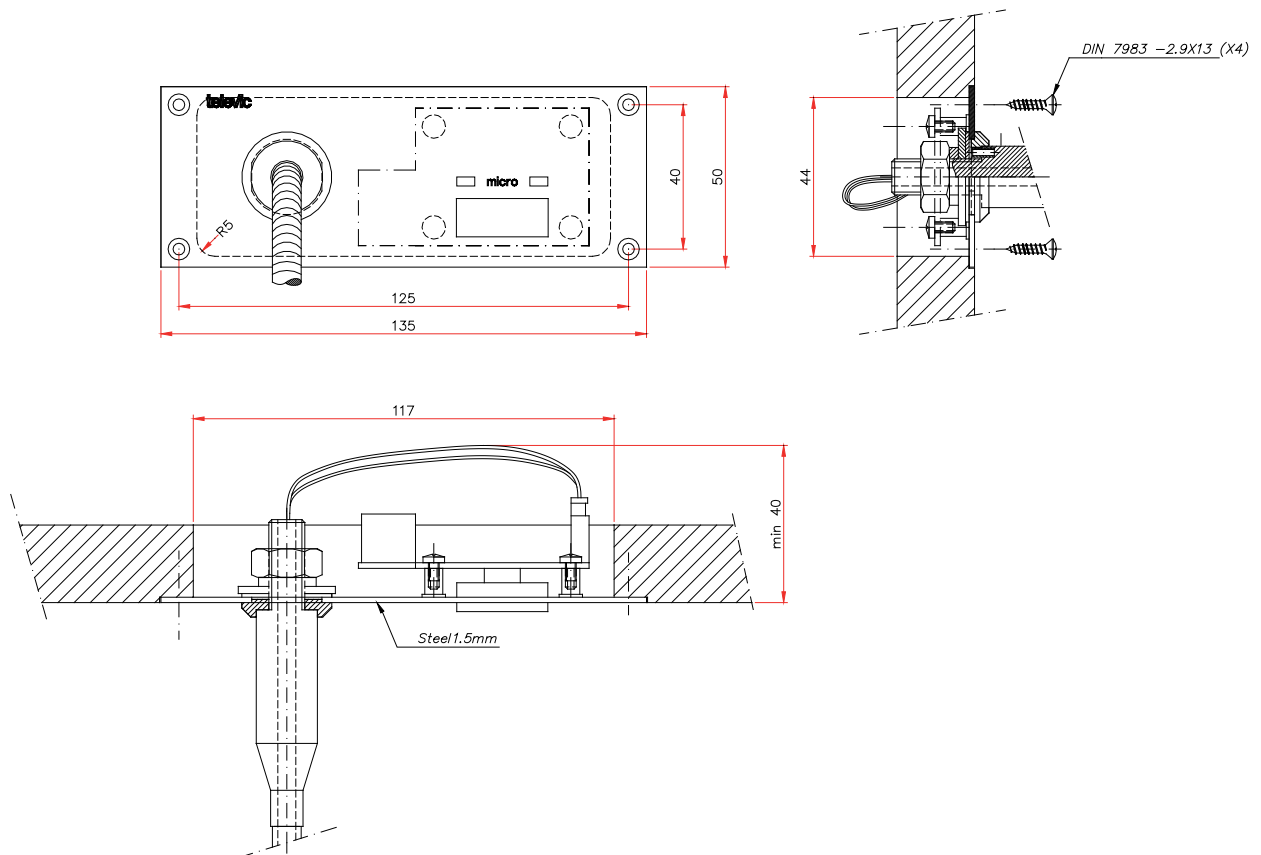
Réglage des dipswitch

Gain			
Switch 1	Switch 2	Amplification	dBr
0	0	11 (+20.8 dB)	+8,6
0	1	4 (+12.2 dB)	0
1	0	4 (+12.2 dB)	0
1	1	2.8 (+9 dB)	-3,2

Filtre Passe-Haut		
Switch 3	Switch 4	Fréquence
0	0	328 Hz
0	1	148 Hz
1	0	226 Hz
1	1	55 Hz

Réglages standard	
Switch 1	1 (on)
Switch 2	0 (off)
Switch 3	1 (on)
Switch 4	0 (off)

Dimensions



CML5500 / TGM406 / A

UNITE MICROPHONE POUR PRESIDENT AVEC PROTECTION ANTI
GSM

Art. 71.67.5591



Fonctions et commandes

- Prévu pour encastrément
- Equipé d'un bouton microphone On/Off ou demande de parole et d'un indicateur LED
- Equipé d'un bouton Priorité (Reset)

Connexions

- Connecteur modulaire blindé RJ-48 10-pin

Accessoires

- Câble de connexion microphone (MCC) équipé de deux connecteurs modulaires blindés RJ permettant le raccordement à l'interface de contrôle INT5500

MCC5/1	1m	(71.67.5501)
MCC5/2	2m	(71.67.5502)
MCC5/3	3m	(71.67.5503)

Description

The CML5500/A Chairman Microphone Panel is intended for flush mounting. It is equipped with a fixed gooseneck microphone TGM406/A which is immune for GSM interference.

The CML5500/A allows the chairman of a meeting to take control, and is equipped with a Microphone On/Off and a Priority (Reset) button. When pressed, this button temporarily switches off all active delegate units.

Custom built versions are available upon request.

Spécifications

Données techniques	
Dimensions (mm)	50 (h) x 135 (w)
Encastrement	43 (h) x 120 (w) approx.
Longueur microphone (mm)	+/- 385 (incl bonette anti-vent)
Poids (g)	+/- 220
Couleur	RAL7021 (Noir mat)
Face avant	Acier
Référence	71.67.5097

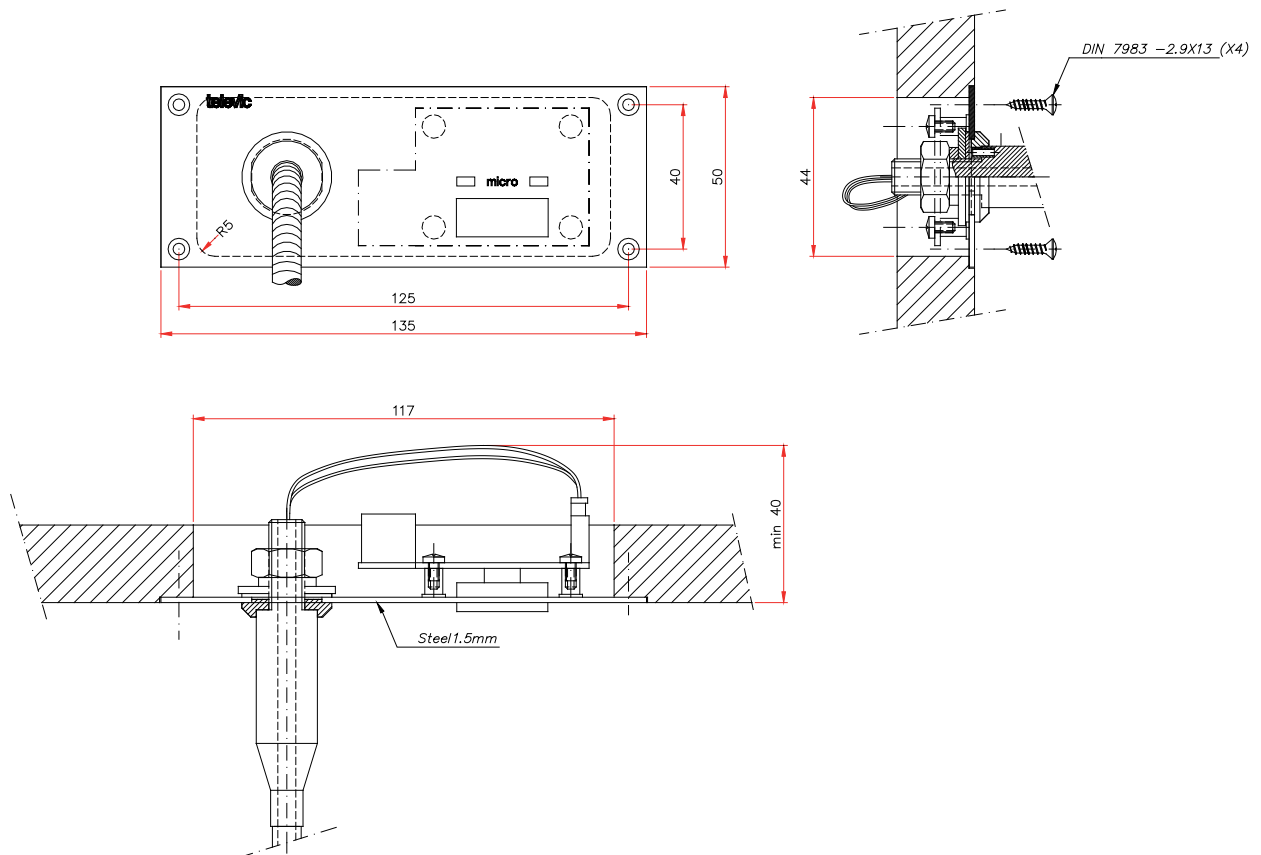
Réglage des dipswitch

Gain			
Switch 1	Switch 2	Amplification	dBr
0	0	11 (+20.8 dB)	+8,6
0	1	4 (+12.2 dB)	0
1	0	4 (+12.2 dB)	0
1	1	2.8 (+9 dB)	-3,2

Filtre passe-haut		
Switch 3	Switch 4	Fréquence
0	0	328 Hz
0	1	148 Hz
1	0	226 Hz
1	1	55 Hz

Réglages standard	
Switch 1	1 (on)
Switch 2	0 (off)
Switch 3	1 (on)
Switch 4	0 (off)

Dimensions



DML5500 / XLR / A

UNITE MICROPHONE POUR DELEGUES AVEC CONNECTEUR XLR ET PROTECTION ANTI GSM

Art. 71.67.5595



Fonctions et commandes

- Prévu pour encastrément
- Equipé d'un bouton microphone On/Off ou demande de parole et d'un indicateur LED

Connexions

- Connecteur modulaire blindé RJ-48 10-pin
- Connecteur XLR 5-pin pour microphone "col de cygne" TGM404

Accessoires

- Câble de connexion microphone (MCC) équipé de deux connecteurs modulaires blindés RJ permettant le raccordement à l'interface de contrôle INT5500

Description

L'unité microphone intégrable DML5500 / XLR /A est prévue pour encastrément dans le mobilier. Il est équipé d'un connecteur XLR 5-pin pour la connexion d'un microphone amovible TGM404/A (inclus) , lequel est protéger contre les interférences GSM.

Le DML5500/XLR/A permet aux participants d'une réunion de prendre la parole ou d'enregistrer une demande de parole.

MCC5/1	1m	(71.67.5501)
MCC5/2	2m	(71.67.5502)
MCC5/3	3m	(71.67.5503)

Spécifications

Données techniques	
Dimensions (mm)	50 (h) x 135 (w)
Encastrément (mm)	43 (h) x 120 (w) approx.
Longueur microphone (mm)	+/- 400 (incl bonette anti-vent)
Poids (g)	+/- 220
Couleur	RAL7021 (Noir mat)
Face avant	Acier
Référence	71.67.5595

Des solutions sur mesure sont disponibles sur demande.

Réglage des dipswitch

Gain			
Switch 1	Switch 2	Amplification	dBr
0	0	11 (+20.8 dB)	+8,6
0	1	4 (+12.2 dB)	0
1	0	4 (+12.2 dB)	0
1	1	2.8 (+9 dB)	-3,2

Filtre passe-haut		
Switch 3	Switch 4	Fréquence
0	0	328 Hz
0	1	148 Hz
1	0	226 Hz
1	1	55 Hz

Réglages standard	
Switch 1	1 (on)
Switch 2	0 (off)
Switch 3	1 (on)
Switch 4	0 (off)

UNITE MICROPHONE POUR PRESIDENT AVEC XLR ET PROTECTION
ANTI GSM

Art. 71.67.5596



Description

L'unité microphone intégrable CML5500/XLR/A est prévue pour encastrer. Il est équipé d'un connecteur XLR 5-pin pour la connexion d'un microphone amovible TGM404 (inclus), lequel est protégé contre les interférences GSM.

Le CML5500/XLR/A permet au président d'une réunion de garder le contrôle sur les autres participants. L'utilisation du bouton Priorité (Reset) éteint temporairement tous les autres microphones actifs.

Des solutions sur mesure sont disponibles sur demande.

Fonctions et commandes

- Prévu pour encastrer
- Equipé d'un bouton microphone On/Off ou demande de parole et d'un indicateur LED
- Equipé d'un bouton Priorité (Reset)

Connexions

- Connecteur modulaire blindé RJ-48 10-pin
- Connecteur XLR 5-pin pour microphone "col de cygne" TGM404

Accessoires

- Câble de connexion microphone (MCC) équipé de deux connecteurs modulaires blindés RJ permettant le raccordement à l'interface de contrôle INT5500

MCC5/1	1m	(71.67.5501)
MCC5/2	2m	(71.67.5502)
MCC5/3	3m	(71.67.5503)

Spécifications

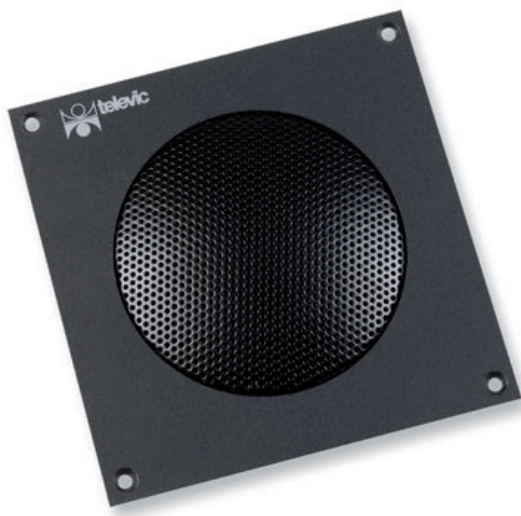
Données techniques	
Dimensions (mm)	50 (h) x 135 (w)
Encastrement (mm)	43 (h) x 120 (w) approx.
Longueur microphone (mm)	+/- 400 (incl bonette anti-vent)
Poids (g)	+/- 220
Couleur	RAL7021 (Noir mat)
Face avant	Acier
Référence	71.67.5596

Réglage dipswitch

Gain			
Switch 1	Switch 2	Amplification	dBr
0	0	11 (+20.8 dB)	+8,6
0	1	4 (+12.2 dB)	0
1	0	4 (+12.2 dB)	0
1	1	2.8 (+9 dB)	-3,2

Filtre passe-haut		
Switch 3	Switch 4	Fréquence
0	0	328 Hz
0	1	148 Hz
1	0	226 Hz
1	1	55 Hz

Réglage standard	
Switch 1	1 (on)
Switch 2	0 (off)
Switch 3	1 (on)
Switch 4	0 (off)



Fonctions et commandes

- Entièrement intégrable.
- Haut-parleur de haute qualité, automatiquement désactivé lorsque le microphone correspondant est allumé.
- Amplificateur intégré avec contrôle de volume ajustable.

Connexions

- Connecteur modulaire blindé RJ-45 8-pin.

Description

L'unité haut-parleur intégrable pour délégué est utilisée pour équiper chaque poste de participant de son propre haut-parleur.

Grâce à sa large réponse en fréquence, le haut-parleur produit un son d'une grande intelligibilité.

Le haut-parleur est protégé par une grille métallique

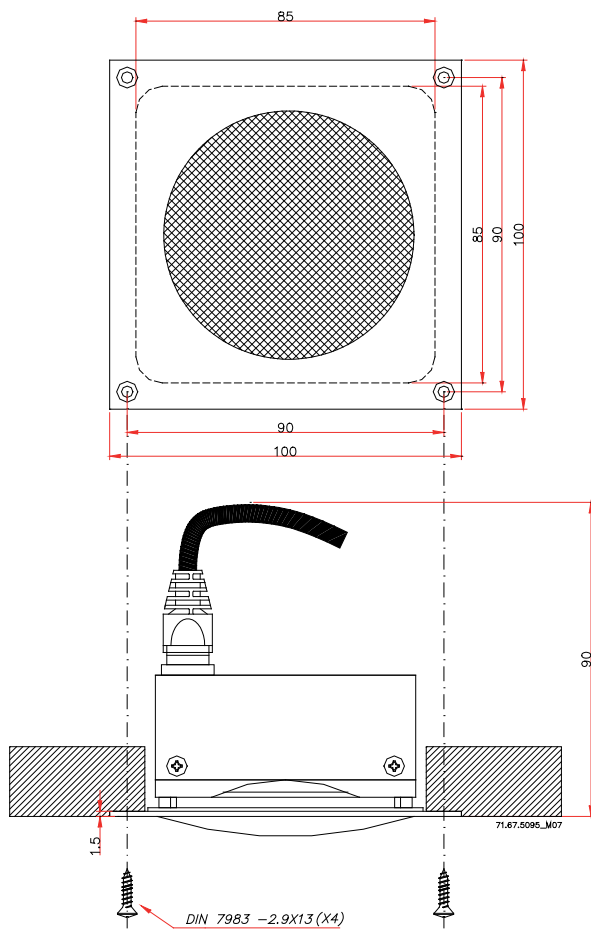
Accessoires

- Câble de connexion (CSC) équipé de deux connecteurs modulaires blindés RJ permettant le raccordement à l'interface de contrôle INT5500.

CSC5/0.5	0.5m	(71.67.5105)
CSC5/1	1m	(71.67.5110)
CSC5/2	2m	(71.67.5120)
CSC5/3	3m	(71.67.5130)

Des solutions sur mesure sont disponibles sur demande.

Dimensions



Spécifications

Données techniques	
Dimensions (mm)	100 (h) x 100 (w)
Encastrement (mm)	85 (h) x 85 (w) approx.
Poids (g)	+/- 410
Couleur	RAL7021 (Noir mat)
Face avant	Acier
Puissance HP	30 W
Puissance amplificateur	1 W
Référence	71.67.5095



Connectivity

- 8-pin shielded modular RJ45 jack

Accessories

- Connection Cable CSC with shielded modular RJ plug to connect to INT5500 Delegate Controller Interface

CSC5/0.5	0.5m	(71.67.5105)
CSC5/1	1m	(71.67.5110)
CSC5/2	2m	(71.67.5120)
CSC5/3	3m	(71.67.5130)

Description

The LS5500/S Delegate Loudspeaker Panel is intended for flush mounting and is used to equip each delegate station with its own speaker.

In combination with the wide frequency response, the speaker produces an even soundfield which highly increases intelligibility.

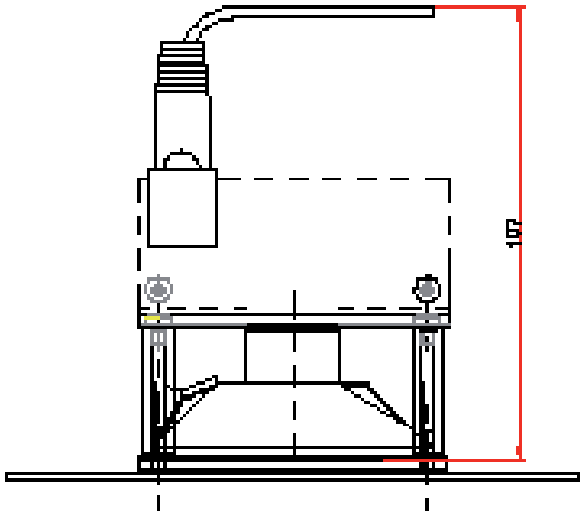
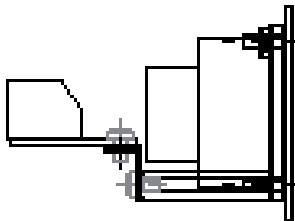
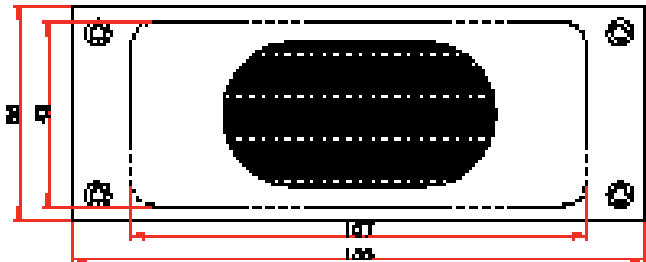
Controls and Features

- Intended for flush mounting
- High quality loudspeaker, automatically muted when the microphone is activated
- Built-in power amplifier, with internally adjustable level control

Specifications

Technical Data	
Dimensions (mm)	50 (h) x 135 (w) x 107 (d)
Cut-out (mm)	43 (h) x 107 (w)
Weight (g)	+/- 155
Colour	RAL7021 (Matt Black)
Front plate	Steel
Rated speaker power	2 W
Amplifier power	1 W
Part Number	71.67.5094

Dimensions





Description

The ODCSL5500 Delegate Channel Selector is part of the TCS 5500 Digital Conference System. It allows delegates to select the appropriate language channel for listening with the up and down controls. This selection is automatically limited to the number of available channels.

An easy-to-read OLED display indicates the selected channel number and the volume level when the volume controls are used. Using the PC software, names (i.e. ISO language codes) can be assigned to the different channels and displayed on the display.

The channel selector remains inactive until the volume or channel selection controls are first used. The language selector is by default set to the floor channel (or another predefined channel), and the volume is automatically set to a predefined level.

Connectivity

- 8-pin shielded modular RJ45 jack
- 3.5 mm jack connector for headphones

Custom built versions are available upon request.

Controls and Features

- Automatic activation upon first use with preset channel selection and volume level
- Easy to read OLED display shows the selected channel number, its corresponding name and a volume bar
- Easily readable even in a darkened conference room
- Up and down controls for channel selection and volume control

Accessories

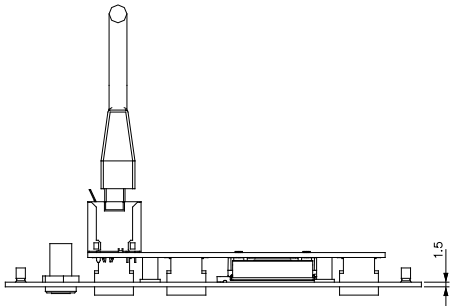
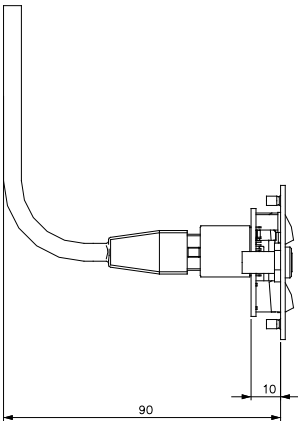
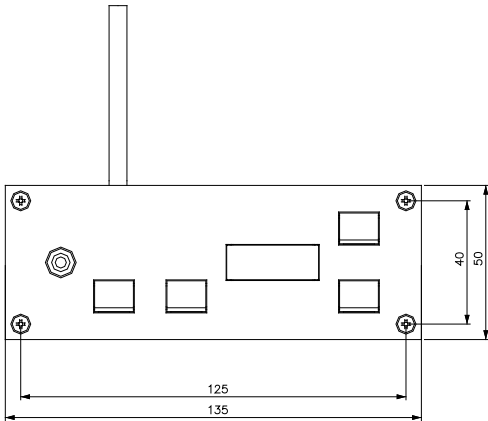
- TEL151 Delegate Headphones
- Connection Cable CSC with shielded modular RJ45 plug to connect to INT5500 Delegate Controller Interface

CSC5/0.5	0.5m	(71.67.5105)
CSC5/1	1m	(71.67.5110)
CSC5/2	2m	(71.67.5120)
CSC5/3	3m	(71.67.5130)

Specifications

Technical Data	
Dimensions (mm)	50 (h) x 135 (w)
Cut-out (mm)	43 (h) x 120 (w) approx.
Character height (mm)	8 mm
Weight (g)	+/- 120
Colour	RAL7021 (Matt Black)
Front plate	Steel
Part Number	71.68.5051

Dimensions





Description

The ODCSA5500 Delegate Channel Selector is a listening unit specifically designed for mounting in an armrest.

It allows delegates to select the appropriate language channel with the up and down controls. This selection is automatically limited to the number of available channels.

An easy-to-read OLED display indicates the selected channel number and the volume level when the volume controls are used. Using the PC software, names (i.e. ISO language codes) can be assigned to the different channels and displayed on the display.

The channel selector remains inactive until the volume or channel selection controls are used. The language selector is by default set to the floor channel (or another predefined channel), and the volume is automatically set to a predefined level.

Controls and Features

- Up to 60 audio channels supported
- Automatic wake-up upon first use or on request of central control with preset channel selection and volume level
- Easy to read OLED display shows the selected channel number, its corresponding name and a volume bar
- Up and down controls for channel selection and volume control
- Maximum number of channels programmable from central control
- Automatic channel rollover to channel zero when the maximum number of channels is reached
- Automatic entering of "sleep mode" on request of central control
- General device reset on request of central control

Connectivity

- Two 8-pin shielded modular RJ45 jacks for daisy-chain wiring
- 3.5 mm jack connector for headphones
- The ODCSA connects in daisy chain wiring to an SPL5525.

Custom built versions are available upon request.

Accessories

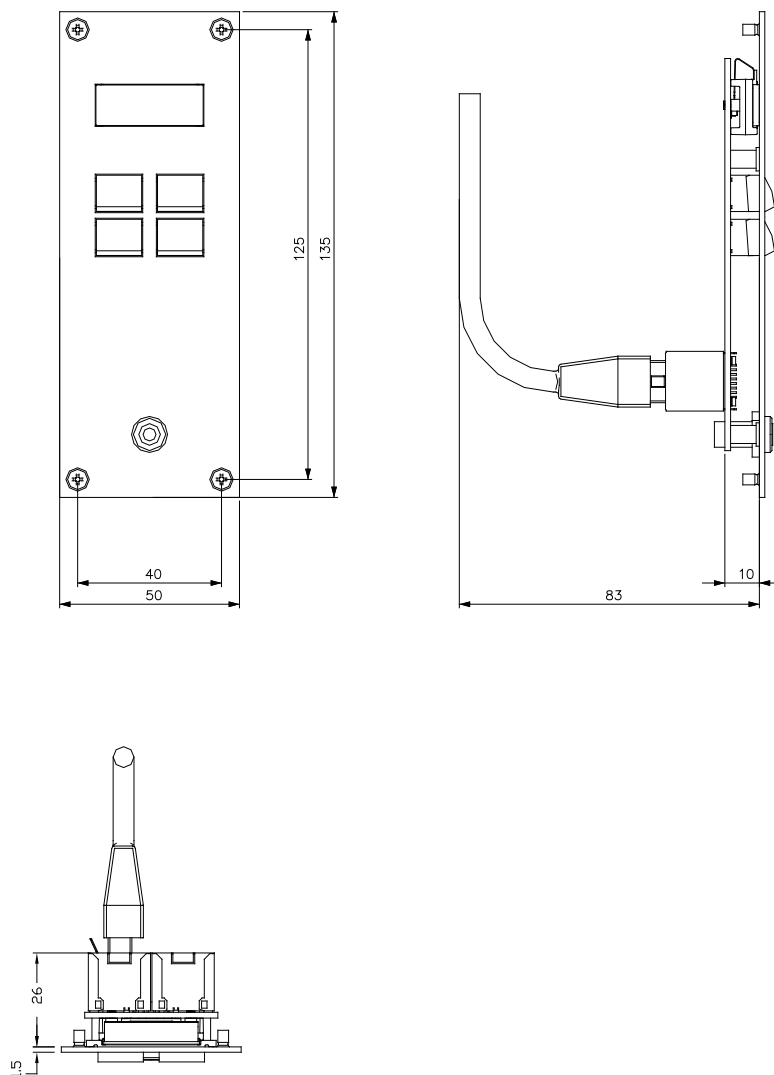
- TEL151 Delegate Headphones
- Digital bus cable YPC with shielded modular RJ plugs to interconnect DSCA's and/or connect to the SPL5525

YPC1	1m	(71.67.4001)
YPC2	2m	(71.67.4002)
YPC5	3m	(71.67.4005)
YPC10	10m	(71.67.4010)
YPC20	20m	(71.67.4020)

Specifications

Technical Data	
Dimensions (mm)	50 (h) x 135 (w)
Cut-out (mm)	45 (h) x 120 (w) approx.
Weight (g)	+/- 150
Colour	RAL7021 (Matt Black)
Front plate	Steel
Part Number	71.68.5151

Dimensions



Controls and Features

- Intended for flush mounting
- 5 voting buttons with LED indicators. Depending on the mode used these buttons provide different functions



Connectivity

- 14p micro match with flat cable to language selector DC SL5500

Description

The VFP5500 Delegate Voting Panel is intended for flush mounting.

The VFP5500 gives delegates of a conference access to voting and audience interaction facilities. It is equipped with 5 coloured voting buttons with LED indicators.

The VFP5500 is intended for connection to a language selector DC SL5500.

Specifications

Technical Data	
Dimensions (mm)	50 (h) x 135 (w)
Cut-out (mm)	45 (h) x 120 (w) approx.
Weight (g)	+/- 140
Colour	RAL7021 (Matt Black)
Front plate	Steel
Part Number	71.67.5060

Custom built versions are available upon request.

Controls and Features

- Intended for flush mounting
- 3 voting buttons with LED indicators. Depending on the mode used these buttons provide different functions



Connectivity

- 14p micro match with flat cable to language selector DC SL5500

Description

The VTP5500 Delegate Voting Panel is intended for flush mounting.

The VTP5500 gives delegates of a conference access to voting and audience interaction facilities. It is equipped with 3 coloured voting buttons with LED indicators.

The VTP5500 is intended for connection to a language selector DC SL5500.

Specifications

Technical Data	
Dimensions (mm)	50 (h) x 135 (w)
Cut-out (mm)	45 (h) x 120 (w) approx.
Weight (g)	+/- 140
Colour	RAL7021 (Matt Black)
Front plate	Steel
Part Number	71.67.5061

Custom built versions are available upon request.



Description

The VFB5500 Delegate Voting Panel is intended for flush mounting.

The VFB5500 gives delegates of a conference access to voting and audience interaction facilities. It is equipped with 5 voting buttons with LED indicators and a chip card reader.

The VFB5500 is intended for connection to a language selector DC SL5500.

Controls and Features

- Intended for flush mounting
- 5 voting buttons with LED indicators. Depending on the mode used these buttons provide different functions
- Identification and access control with integrated chip card reader

Custom built versions are available upon request.

Connectivity

- 6p and 14p micro match with flat cable to language selector DC SL5500

Accessories

- Blank Chip Card CC 5500 (71.43.2000)



Specifications

Technical Data	
Dimensions (mm)	50 (h) x 135 (w)
Cut-out (mm)	45 (h) x 120 (w) approx.
Weight (g)	+/- 160
Colour	RAL7021 (Matt Black)
Front plate	Steel
Part Number	71.67.5065



Description

The VTB5500 Delegate Voting Panel is intended for flush mounting.

The VTB5500 gives delegates of a conference access to voting facilities. It is equipped with 3 coloured voting buttons with LED indicators and a chip card reader.

The VTB5500 is intended for connection to a language selector DC SL5500.

Controls and Features

- Intended for flush mounting
- 3 voting buttons with LED indicators. Depending on the mode used these buttons provide different functions
- Identification and access control with integrated chip card reader

Custom built versions are available upon request.

Connectivity

- 6p and 14p micro match with flat cable to language selector DC SL5500

Accessories

- Blank Chip Card CC 5500 (71.43.2000)



Specifications

Technical Data	
Dimensions (mm)	50 (h) x 135 (w)
Cut-out (mm)	45 (h) x 120 (w) approx.
Weight (g)	+/- 160
Colour	RAL7021 (Matt Black)
Front plate	Steel
Part Number	71.67.5064

Controls and Features

- Intended for flush mounting
- 5 voting buttons with LED indicators. Depending on the mode used these buttons provide different functions



Connectivity

- Two 8-pin shielded modular RJ45 jacks for connection to the INT5500 and loop-through to a loudspeaker.

Accessories

- Connection Cable CSC with shielded modular RJ plug to connect to INT5500 Delegate Controller Interface

CSC5/0.5	0.5m	(71.67.5105)
CSC5/1	1m	(71.67.5110)
CSC5/2	2m	(71.67.5120)
CSC5/3	3m	(71.67.5130)

Description

The V5P5500 Delegate Voting Panel is intended for flush mounting.

The V5P5500 gives delegates of a conference access to voting and audience interaction facilities. It is equipped with 5 coloured voting buttons with LED indicators.

The V5P5500 is intended for direct connection to a INT5500 interface

Custom built versions are available upon request.

Specifications

Technical Data	
Dimensions (mm)	50 (h) x 135 (w)
Cut-out (mm)	45 (h) x 120 (w) approx.
Weight (g)	+/- 160
Colour	RAL7021 (Matt Black)
Front plate	Steel
Part Number	71.67.5068

Controls and Features

- Intended for flush mounting
- 3 voting buttons with LED indicators. Depending on the mode used these buttons provide different functions



Connectivity

- Two 8-pin shielded modular RJ45 jacks for connection to the INT5500 and loop-through to a loudspeaker.

Accessories

- Connection Cable CSC with shielded modular RJ plug to connect to INT5500 Delegate Controller Interface

CSC5/0.5	0.5m	(71.67.5105)
CSC5/1	1m	(71.67.5110)
CSC5/2	2m	(71.67.5120)
CSC5/3	3m	(71.67.5130)

Description

The V3P5500 Delegate Voting Panel is intended for flush mounting.

The V3P5500 gives delegates of a conference access to voting and audience interaction facilities. It is equipped with 3 coloured voting buttons with LED indicators.

The V3P5500 is intended for direct connection to an INT5500 interface.

Custom built versions are available upon request.

Specifications

Technical Data	
Dimensions (mm)	50 (h) x 135 (w)
Cut-out (mm)	45 (h) x 120 (w) approx.
Weight (g)	+/- 160
Colour	RAL7021 (Matt Black)
Front plate	Steel
Part Number	71.67.5069



Description

The V5B5500 Delegate Voting Panel is intended for flush mounting.

The V5B5500 gives delegates of a conference access to voting and audience interaction facilities. It is equipped with 5 voting buttons with LED indicators and a chip card reader.

The V5B5500 is intended for direct connection to an INT5500 interface.

Controls and Features

- Intended for flush mounting
- 5 voting buttons with LED indicators. Depending on the mode used these buttons provide different functions
- Identification and access control with integrated chip card reader

Custom built versions are available upon request.

Connectivity

- Two 8-pin shielded modular RJ jacks for connection to the INT5500 and loop-through to a loudspeaker.

Accessories

- Blank Chip Card CC 5500 (71.43.2000)
- Connection Cable CSC with shielded modular RJ plug to connect to INT5500 Delegate Controller Interface

CSC5/0.5	0.5m	(71.67.5105)
CSC5/1	1m	(71.67.5110)
CSC5/2	2m	(71.67.5120)
CSC5/3	3m	(71.67.5130)



Specifications

Technical Data	
Dimensions (mm)	50 (h) x 135 (w)
Cut-out (mm)	45 (h) x 120 (w) approx.
Weight (g)	+/- 140
Colour	RAL7021 (Matt Black)
Front plate	Steel
Part Number	71.67.5066



Description

The V3B5500 Delegate Voting Panel is intended for flush mounting.

The V3B5500 gives delegates of a conference access to voting and audience interaction facilities. It is equipped with 3 voting buttons with LED indicators and a chip card reader.

The V3B5500 is intended for direct connection to an INT5500 interface.

Connectivity

- Two 8-pin shielded modular RJ jacks for connection to the INT5500 and loop-through to a loudspeaker.

Accessories

- Blank Chip Card CC 5500 (71.43.2000)
- Connection Cable CSC with shielded modular RJ plug to connect to INT5500 Delegate Controller Interface

CSC5/0.5	0.5m	(71.67.5105)
CSC5/1	1m	(71.67.5110)
CSC5/2	2m	(71.67.5120)
CSC5/3	3m	(71.67.5130)



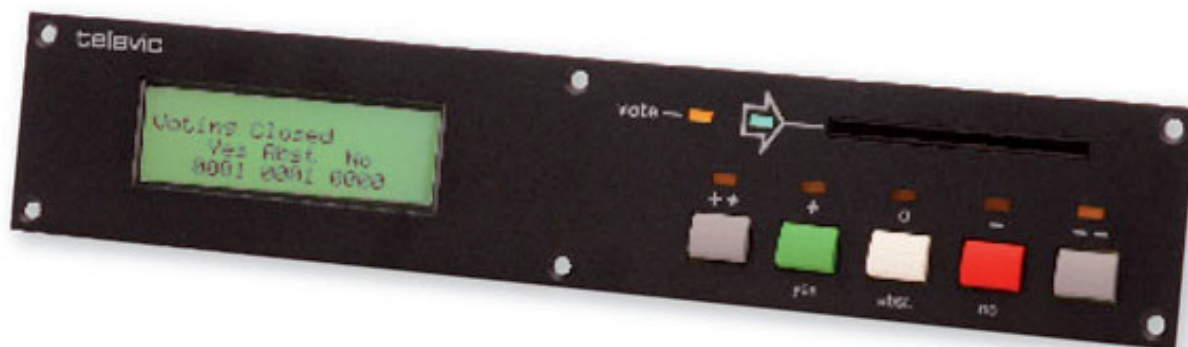
Controls and Features

- Intended for flush mounting
- 3 voting buttons with LED indicators. Depending on the mode used these buttons provide different functions
- Identification and access control with integrated chip card reader

Custom built versions are available upon request.

Specifications

Technical Data	
Dimensions (mm)	50 (h) x 135 (w)
Cut-out (mm)	45 (h) x 120 (w) approx.
Weight (g)	+/- 160
Colour	RAL7021 (Matt Black)
Front plate	Steel
Part Number	71.67.5067



Description

The CDU5500 serves as master clock generator with up to 8 outputs for large multi - room conferencesystems with room coupling facilities. Up to 8 branches can be connected to the clock generator unit. When more than 8 outputs are needed, one or more slave (extension) clock distribution units CDU5500S are available.

Connectivity

- Eight 8-pin RJ-45 connectors for connection of branches.
- One 8-pin RJ-45 connector for connection to CE5500 clock generator (IN – only on CDU5500S)
- One Phoenix connector for 48V Power Supply

Features and Control

- Reset button
- 14 Indicator LEDs for system clock, port activity, power supply, external and info line activity
- 8 DIL Switches + associated indicator LEDs for (de-) activation of each branch individually
- One fuse (power supply)

Specifications

Technical Data	
Dimensions	43x483x182 mm
Weight	Approx. 3.2 kg
Master Clock Frequency	40.96 MHz
Colour	Matt Black
Housing	Metal
Part Number CDU5500M	71.61.5097
Part Number CDU5500S	71.61.5098

MASTER CLOCK DISTRIBUTION UNIT / SLAVE CLOCK UNIT

Description

The CDU5500 serves as master clock generator with up to 8 outputs for large multi - room conferencesystemswithroomcouplingfacilities. Up to 8 branches can be connected to the clock generator unit. When more than 8 outputs are needed, one or more slave (extension) clock distribution units CDU5500S are available.

Connectivity

- Eight 8-pin RJ-45 connectors for connection of branches.
- One 8-pin RJ-45 connector for connection to CE5500 clock generator (IN – only on CDU5500S)
- One Phoenix connector for 48V Power Supply

Features and Control

- Reset button
- 14 Indicator LEDs for system clock, port activity, power supply, external and info line activity
- 8 DIL Switches + associated indicator LEDs for (de-) activation of each branch individually
- One fuse (power supply)

Specifications

Technical Data	
Dimensions	43x483x182 mm
Weight	Approx. 3.2 kg
Master Clock Frequency	40.96 MHz
Colour	Matt Black
Housing	Metal
Part Number CDU5500M	71.61.5097
Part Number CDU5500S	71.61.5098

Description

The CDU5500 serves as master clock generator with up to 8 outputs for large multi - room conferencesystems with room coupling facilities. Up to 8 branches can be connected to the clock generator unit. When more than 8 outputs are needed, one or more slave (extension) clock distribution units CDU5500S are available.

Connectivity

- Eight 8-pin RJ-45 connectors for connection of branches.
- One 8-pin RJ-45 connector for connection to CE5500 clock generator (IN – only on CDU5500S)
- One Phoenix connector for 48V Power Supply

Features and Control

- Reset button
- 14 Indicator LEDs for system clock, port activity, power supply, external and info line activity
- 8 DIL Switches + associated indicator LEDs for (de-) activation of each branch individually
- One fuse (power supply)

Specifications

Technical Data	
Dimensions	43x483x182 mm
Weight	Approx. 3.2 kg
Master Clock Frequency	40.96 MHz
Colour	Matt Black
Housing	Metal
Part Number CDU5500M	71.61.5097
Part Number CDU5500S	71.61.5098

Dimensions

