

Confidea[®]

Systeme de conference sans fil



Index

CONCEPT DE FAMILLE

EQUIPEMENT POUR DÉLÉGUÉS

Confidea DD/CD V1.0	11
Confidea 2D2D V1.0	13
Confidea DV V1.0	15
Confidea CV V1.0	17
Confidea DI/CI V1.0	19
Confidea 2D2I V1.0	21
Confidea DIV/CIV V1.0	23
MIC38SL V1.0	25
Confidea BP V1.0	26

EQUIPEMENT POUR INTERPRÈTES

ID2500 V2	30
ID5500 V2.1	32

EQUIPEMENT CENTRALE

Confidea WCAP+ V1.0	36
Confidea APPS V1.0	40
Confidea CU V1.0	41
CPU5500 V2	43
SPL5525 V2	45

ACCESSOIRE

Confidea CHT V1.0	48
Confidea CHC V1.0	50
Confidea BPC V1.0	52
TEL151 V2	53
TEL10 V2	54

Concept de famille

Equipement pour délégués



Interprétation

Cabine Russe Cabine Français

ID2500

Equipement Centrale

TCS2500

CE2500/B

Unité centrale

Logiciel

- Gestion microphone
- Gestion Vote
- Gestion interprétation
- Visualisation

Intégration AV

- Room Management systems
- Gestion Camera
- Vidéo Conférence
- Application customisé avec API interface

Stand-alone

Sans Fil

Confidea

Sans Fil Filaire

Confidea Confidea L

SPL5525

Interprétation

Cabine Russe Cabine Français

ID5500

Equipement Centrale

TCS5500

CPU5500

Unité centrale

Logiciel

- Gestion microphone
- Gestion Vote
- Gestion interprétation
- Visualisation

Intégration AV

- Room Management systems
- Gestion Camera
- Vidéo Conférence
- Application customisé avec API interface
- ...

Confidea DD/CD

POSTE RF DE DISCUSSION

Art. 71.98.0001 / 71.98.0011



Confidea DD



Confidea CD

Description

Le poste Confidea sans fil combine un design contemporain, une excellente qualité sonore et convivialité à une connexion sans fil robuste et fiable qui le distingue des produits sans fil traditionnels.

Il permet au participant de demander la parole ou de prendre la parole ainsi que d'écouter l'orateur.

Le poste est équipé d'une touche de demande ou prise de parole ainsi que de deux connecteurs pour écouteurs avec réglage de volume en commun.

Le poste président dispose en outre des touches "priorité", "suivant" et réglage de volume sonore général.

Lors de l'utilisation d'un système sans fil la gestion des batteries est cruciale. Pour cette raison Confidea combine une gestion intelligente d'alimentation avec une batterie rechargeable Li-ion amovible. (Confidea BP à commander séparément) Le niveau de charge peut être vérifié localement ainsi qu'à distance à travers le point d'accès.

Un connecteur à vis est prévu pour y connecter un micro immunisé contre les interférences de

téléphones portables. (MIC38SL à commander séparément)

Afin d'éviter l'espionnage et l'accès non autorisé au système Confidea sans fil le point d'accès et les postes de discussion encryptent les données selon un mécanisme numérique d'encodage pour assurer la confidentialité de la réunion.

Réglages et caractéristiques

- Bas-parleur intégré de haute qualité qui se met automatiquement en veille lorsque le microphone est ouvert, afin d'éviter un retour acoustique
- Touche de demande de parole ou d'activation du microphone et deux voyants DEL
- Deux connecteurs pour écouteurs
- Un réglage de volume d'écouteurs
- La version président (CD) est également pourvue de touches "priorité", "suivant" et réglage de volume sonore général

LEDs de contrôle

- DEL rouge de charge de batterie
4 h restantes : clignote à 1 Hz
2h restantes : clignote à 2 Hz
1h restante : clignote à 4 Hz
- DEL bleue : qualité de connexion
Eteinte : connexion établie
Clignotante : qualité de connexion faible
- DEL bleue qualité de connexion + DEL Micro
Clignotant : pas de connexion, le poste s'éteint automatiquement après 2 min.

Accessoires

- Microphone amovible
MIC38SL 71.98.0050
- Batterie rechargeable
Confidea BP 71.98.0042
- Valise de transport
Confidea CHC 71.98.0044
- Ecouteurs
TEL151 71.04.0151

Connexions

- Deux connecteurs jack 3.5 mm pour écouteurs
- Connexion pour batterie
- Connecteur à pas de vis pour microphone amovible

Spécifications

Données techniques	
Qualité audio	numérique 16 bit
Impédance des écouteurs	> 32 Ohm < 1k Ohm
Puissance de sortie écouteurs	16.5 mW / 32 Ohm
Alimentation	Batterie rechargeable
Dimensions	230(l), 130(h), 60(p)
Poids (g)	450
Couleur	RAL9011
Référence	Confidea DD 71.98.0001 Confidea CD 71.98.0011

Confidea 2D2D

POSTE RF DOUBLE DE DISCUSSION

Art. 71.98.0022

Description

Le poste Confidea sans fil combine un design contemporain, une excellente qualité sonore et convivialité à une connexion sans fil robuste et fiable qui le distingue des produits sans fil traditionnels.

Il permet à deux participants de demander la parole ou de prendre la parole ainsi que d'écouter l'orateur.

Le poste est équipé de deux touches de demande ou prise de parole permettant une identification individuelle pour la gestion du temps de parole et le suivi par caméra. Il est aussi équipé de deux connecteurs pour écouteurs avec réglage individuel du volume.

Lors de l'utilisation d'un système sans fil la gestion des batteries est cruciale. Pour cette raison Confidea combine une gestion intelligente d'alimentation avec une batterie rechargeable Li-ion amovible. (Confidea BP à commander séparément) Le niveau de charge peut être vérifié localement ainsi qu'à distance à travers le point d'accès.

Un connecteur à vis est prévu pour y connecter un micro immunisé contre les interférences de téléphones portables. (MIC38SL à commander séparément)

Afin d'éviter l'espionnage et l'accès non autorisé au système Confidea sans fil le point d'accès et les postes de discussion encryptent les données



Confidea 2D2D

Réglages et caractéristiques

- Bas-parleur intégré de haute qualité qui se met automatiquement en veille lorsque le microphone est ouvert, afin d'éviter un retour acoustique
- Deux touches de demande de parole ou d'activation du microphone et deux voyants DEL
- Deux connecteurs pour écouteurs
- Réglage individuel de volume d'écouteurs

Connexions

- Deux connecteurs jack 3.5 mm pour écouteurs
- Connexion pour batterie
- Connecteur à pas de vis pour microphone amovible

LEDs de contrôle

- DEL rouge de charge de batterie
4 h restantes : clignote à 1 Hz
2h restantes : clignote à 2 Hz
1h restante : clignote à 4 Hz
- DEL bleue : qualité de connexion
Eteinte : connexion établie
Clignotante : qualité de connexion faible
- DEL bleue qualité de connexion + DEL Micro
Clignotant : pas de connexion, le poste
- s'éteint automatiquement après 2 min.

Spécifications

Données techniques	
Qualité audio	numérique 16 bit
Impédance des écouteurs	> 32 ohm < 1k ohm
Puissance écouteurs	16.5 mW / 32 ohm
Alimentation	Batterie rechargeable
Dimensions	230(l), 130(h), 60(p)
Poids (g)	450
Couleur	RAL9011
Référence	Confidea D2D 71.98.0022

Accessoires

- Microphone amovible
MIC38SL 71.98.0050
- Batterie rechargeable
Confidea BP 71.98.0042
- Valise de transport
Confidea CHC 71.98.0044
- Ecouteurs
TEL151 71.04.0151

Confidea DV

POSTE RF DE DISCUSSION ET DE VOTE

Art. 71.98.0002



Confidea DV

Description

Le poste Confidea sans fil combine un design contemporain, une excellente qualité sonore et convivialité à une connexion sans fil robuste et fiable qui le distingue des produits sans fil traditionnels.

Il permet au participant de demander la parole ou de prendre la parole, d'écouter l'orateur et de participer au vote.

Le poste est équipé d'une touche de demande ou prise de parole, de deux connecteurs pour écouteurs avec réglage de volume en commun et de trois touches de vote avec écran d'affichage.



Utilisés avec un point d'accès (Confidea WCAP) et un poste président (Confidea CV) il est possible de tenir des sessions de vote sans unité centrale. La session est alors contrôlée par le poste du président et les résultats sont affichés sur les écrans OLED de toutes les unités ConfideaDV des participants.

Lors de l'utilisation d'un système sans fil la gestion des batteries est cruciale. Pour cette raison Confidea combine une gestion intelligente d'alimentation avec une batterie rechargeable Li-ion amovible. (Confidea BP à commander séparément) Le niveau de charge peut être vérifié localement ainsi qu'à distance à travers le point d'accès.

Un connecteur à vis est prévu pour y connecter un micro immunisé contre les interférences de téléphones portables. (MIC38SL à commander séparément).

Afin d'éviter l'espionnage et l'accès non autorisé au système Confidea sans fil le point d'accès et les postes de discussion encryptent les données selon un mécanisme numérique d'encodage pour vassurer la confidentialité de la réunion.

Réglages et caractéristiques

- Bas-parleur intégré de haute qualité qui se met automatiquement en veille lorsque le microphone est ouvert, afin d'éviter un retour acoustique
- Touche de demande de parole ou d'activation du microphone et deux voyants DEL
- Deux connecteurs pour écouteurs
- Un réglage de volume d'écouteurs
- Trois touches de vote
- Ecran OLED affichant les résultats du vote

LEDs de contrôle

- DEL rouge de charge de batterie
4 h restantes : clignote à 1 Hz
2h restantes : clignote à 2 Hz
1h restante : clignote à 4 Hz
- DEL bleue : qualité de connexion
Eteinte : connexion établie
Clignotante : qualité de connexion faible
- DEL bleue qualité de connexion + DEL Micro
Clignotant : pas de connexion, le poste s'éteint automatiquement après 2 min.

Accessories

- Microphone amovible
MIC385L 71.98.0050
- Batterie rechargeable
Confidea BP 71.98.0042
- Valise de transport
Confidea CHC 71.98.0044
- Ecouteurs
TEL151 71.04.0151

Connexions

- Deux connecteurs jack 3.5 mm pour écouteurs
- Connexion pour batterie
- Connecteur à pas de vis pour microphone amovible

Spécifications

Données techniques	
Qualité audio	numérique 16 bit
Impédance des écouteurs	> 32 ohm < 1k ohm
Puissance écouteurs	16.5 mW / 32 ohm
Alimentation	Batterie rechargeable
Dimensions	230(l), 130(h), 60(p)
Poids (g)	450
Couleur	RAL9011
Référence	Confidea DV 71.98.0002

Confidea CV

POSTE RF PRESIDENT DE DISCUSSION ET DE VOTE

Art. 71.98.0012



Confidea CV

Description

Le poste Confidea sans fil combine un design contemporain, une excellente qualité sonore et convivialité à une connexion sans fil robuste et fiable qui le distingue des produits sans fil traditionnels.

Il permet au président de la conférence de prendre la parole, d'écouter l'orateur et de contrôler le vote et le déroulement de la conférence.

Le poste est équipé d'une touche de prise de parole, de deux connecteurs pour écouteurs avec réglage de volume en commun et de trois touches de vote avec écran d'affichage.



Pour gérer la conférence le président peut prendre la parole de façon prioritaire, d'accorder la parole au suivant dans la liste, d'ajuster le volume sur les basparleurs, ouvrir, interrompre et clore une session de vote.



Utilisé avec un point d'accès (Confidea WCAP) en mode autonome et des postes participants (Confidea DV) il est possible de tenir des sessions de vote sans unité centrale. La session est alors contrôlée par le poste du président et les résultats sont affichés sur les écrans OLED de toutes les unités ConfideaDVdes participants.

Lors de l'utilisation d'un système sans fil la gestion des batteries est cruciale. Pour cette raison Confidea combine une gestion intelligente d'alimentation avec un bloc de batterie rechargeable Li-ion amovible. (Confidea BP à commander séparément) Le niveau de charge peut être vérifié localement ainsi qu'à distance à travers le point d'accès.

Un connecteur à vis est prévu pour y connecter un micro immunisé contre les interférences de téléphones portables. (MIC38SL à commander séparément).

Afin d'éviter l'espionnage et l'accès non autorisé au système Confidea sans fil le point d'accès et les postes de discussion encryptent les données selon un mécanisme numérique d'encodage pour assurer la confidentialité de la réunion.

Réglages et caractéristiques

- Bas-parleur intégré de haute qualité qui se met automatiquement en veille lorsque le microphone est ouvert, afin d'éviter un retour acoustique
- Touche de demande de parole ou d'activation du microphone et deux voyants DEL
- Deux connecteurs pour écouteurs
- Un réglage de volume d'écouteurs
- Trois touches de vote
- Ecran OLED affichant les résultats du vote
- Touches de contrôle de conférence et de vote

LEDs de contrôle

- DEL rouge de charge de batterie
4 h restantes : clignote à 1 Hz
2h restantes : clignote à 2 Hz
1h restante : clignote à 4 Hz
- DEL bleue : qualité de connexion
Eteinte : connexion établie
Clignotante : qualité de connexion faible
- DEL bleue qualité de connexion + DEL Micro
Clignotant : pas de connexion, le poste s'éteint automatiquement après 2 min.

Accessoires

- Microphone amovible
MIC385L 71.98.0050
- Batterie rechargeable
Confidea BP 71.98.0042
- Valise de transport
Confidea CHC 71.98.0044
- Ecouteurs
TEL151 71.04.0151

Connexions

- Deux connecteurs jack 3.5 mm pour écouteurs
- Connexion pour batterie
- Connecteur à pas de vis pour microphone amovible

Spécifications

Données techniques	
Qualité audio	numérique 16 bit
Impédance des écouteurs	> 32 ohm < 1k ohm
Puissance écouteurs	16.5 mW / 32 ohm
Alimentation	Batterie rechargeable
Dimensions	230(l), 130(h), 60(p)
Poids (g)	450
Couleur	RAL9011
Référence	Confidea CV 71.98.0012

Confidea DI/CI

POSTE RF AVEC SELECTEUR DE CANAL

Art. 71.98.0003 / 71.98.0013



Confidea DI



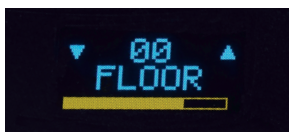
Confidea CI

Description

Le poste Confidea sans fil combine un design contemporain, une excellente qualité sonore et convivialité à une connexion sans fil robuste et fiable qui le distingue des produits sans fil traditionnels.

Il permet au participant de demander la parole ou de prendre la parole ainsi que d'écouter l'orateur ou la traduction de leur choix.

Le poste est équipé d'une touche de demande ou prise de parole ainsi que d'un sélecteur de canal et deux connecteurs pour écouteurs avec réglage de volume en commun.



Le poste président dispose en outre des touches "priorité", "suivant" et réglage de volume sonore général.

Les postes Confidea DI/CI acceptent jusqu'à 16 canaux de traduction. Un maximum de 8 micros peuvent être ouverts simultanément.

Lors de l'utilisation d'un système sans fil la gestion des batteries est cruciale. Pour cette raison Confidea combine une gestion intelligente d'alimentation avec une batterie rechargeable Li-ion amovible. (Confidea BP à commander séparément) Le niveau de charge

peut être vérifié localement ainsi qu'à distance à travers le point d'accès.

Un connecteur à vis est prévu pour y connecter un micro immunisé contre les interférences de téléphones portables. (MIC38SL à commander séparément)

Afin d'éviter l'espionnage et l'accès non autorisé au système Confidea sans fil le point d'accès et les postes de discussion encryptent les données selon un mécanisme numérique d'encodage pour assurer la confidentialité de la réunion.

Réglages et caractéristiques

- Bas-parleur intégré de haute qualité qui se met automatiquement en veille lorsque le microphone est ouvert, afin d'éviter un retour acoustique
- Touche de demande de parole ou d'activation du microphone et deux DELs
- Deux connecteurs pour écouteurs
- Un réglage de volume d'écouteurs
- Un sélecteur de canal à défilement dans les 2 sens
- Affichage OLED avec identification du canal et visualisation du volume pour écouteurs

- La version président (CI) est également pourvue de touches "priorité", "suivant" et réglage de volume sonore général

DELs de contrôle

- DEL rouge de charge de batterie
4 h restantes : clignote à 1 Hz
2h restantes : clignote à 2 Hz
1h restante : clignote à 4 Hz
- DEL bleue : qualité de connexion
Eteinte : connexion établie
Clignotante : qualité de connexion faible
- DEL bleue : qualité de connexion + DEL Micro
Clignotant : pas de connexion, le poste 'éteint automatiquement après 2 min.

Connexions

- Deux connecteurs jack 3.5 mm pour écouteurs
- Connexion pour batterie
- Connecteur à pas de vis pour microphone amovible

Spécifications

Données techniques	
Qualité audio	numérique 16 bit
Impédance des écouteurs	> 32 ohm < 1k ohm
Puissance de sortie écouteurs	16.5 mW / 32 ohm
Alimentation	Batterie rechargeable
Dimensions	230(l), 130(h), 60(p)
Poids (g)	450
Couleur	RAL9011
Référence	Confidea DI 71.98.0003 Confidea CI 71.98.0013

Accessoires

- Microphone amovible MIC38SL 71.98.0050
- Batterie rechargeable Confidea BP 71.98.0042
- Valise de transport Confidea CHC 71.98.0044
- Ecouteurs TEL151 71.04.0151

Confidea 2D2I

POSTE RF DOUBLE AVEC SELECTEUR DE CANAL

Art. 71.98.0024

Description

Le poste Confidea sans fil combine un design contemporain, une excellente qualité sonore et convivialité à une connexion sans fil robuste et fiable qui le distingue des produits sans fil traditionnels.

Il permet à deux participants de demander la parole ou de prendre la parole ainsi que d'écouter l'orateur ou la traduction de leur choix.

Le poste est équipé de deux touches de demande ou prise de parole permettant une identification individuelle pour la gestion du temps de parole et le suivi par caméra.

Il est également pourvu de deux sélecteurs de canaux avec affichages OLED séparés indiquant le numéro de canal, la langue et le volume sur écouteur et deux connecteurs pour écouteurs avec réglage individuel du volume.



Les postes Confidea 2D2I acceptent jusqu'à 16 canaux de traduction. Un maximum de 8 micros peuvent être ouverts simultanément.

Lors de l'utilisation d'un système sans fil la gestion des batteries est cruciale. Pour cette raison Confidea combine une gestion intelligente d'alimentation avec une batterie rechargeable Li-ion amovible. (Confidea BP à commander séparément) Le niveau de charge peut être vérifié localement ainsi qu'à distance à travers le point d'accès.

Un connecteur à vis est prévu pour y connecter un micro immunisé contre les interférences de téléphones portables. (MIC38SL à commander séparément)



Confidea 2D2I

Afin d'éviter l'espionnage et l'accès non autorisé au système Confidea sans fil le point d'accès et les postes de discussion encryptent les données selon un mécanisme numérique d'encodage pour assurer la confidentialité de la réunion.

Réglages et caractéristiques

- Bas-parleur intégré de haute qualité qui se met automatiquement en veille lorsque le microphone est ouvert, afin d'éviter un retour acoustique
- Deux touches de demande de parole ou d'activation du microphone et deux DELs
- Deux connecteurs pour écouteurs
- Deux réglages de volume d'écouteurs
- Deux sélecteurs de canal à défilement dans les 2 sens
- Deux affichages OLED avec identification du canal et visualisation du volume pour écouteurs

Connexions

- Deux connecteurs jack 3.5 mm pour écouteurs
- Connexion pour batterie
- Connecteur à pas de vis pour microphone amovible

LEDs de contrôle

- DEL rouge de charge de batterie
4 h restantes : clignote à 1 Hz
2h restantes : clignote à 2 Hz
1h restante : clignote à 4 Hz
- DEL bleue : qualité de connexion
Eteinte : connexion établie
Clignotante : qualité de connexion faible
- DEL bleue qualité de connexion + DEL Micro
Clignotant : pas de connexion, le poste s'éteint automatiquement après 2 min.

Spécifications

Données techniques	
Qualité audio	numérique 16 bit
Impédance des écouteurs	> 32 ohm < 1k ohm
Puissance écouteurs	16.5 mW / 32 ohm
Allimentation	Batterie rechargeable
Dimensions	230(l), 130(h), 60(p)
Poids (g)	450
Couleur	RAL9011
Référence	Confidea D2I 71.98.0024

Accessories

- Microphone amovible MIC385L 71.98.0050
- Batterie rechargeable Confidea BP 71.98.0042
- Valise de transport Confidea CHC 71.98.0044
- Ecouteurs TEL151 71.04.0151

Confidea DIV/CIV

POSTE RF DE DISCUSSION ET DE VOTE,
AVEC SELECTEUR DE CANAL
Art. 71.98.0004 / 71.98.0014



Confidea DIV



Confidea CIV

Description

Le poste Confidea sans fil combine un design contemporain, une excellente qualité sonore et convivialité à une connexion sans fil robuste et fiable qui le distingue des produits sans fil traditionnels.

Il permet au participant de demander ou de prendre la parole, d'écouter l'orateur ou la traduction de leur choix et de participer au vote.

Le poste est équipé d'une touche de demande ou prise de parole ainsi que d'un sélecteur de canal, de deux connecteurs pour écouteurs avec réglage de volume en commun et de 5 touches de vote.



Le poste président dispose en outre des touches "priorité", "suivant" et réglage de volume sonore général.

Les postes Confidea DIV/CIV acceptent jusqu'à 16 canaux de traduction. Un maximum de 8 micros peuvent être ouverts simultanément.

Pour gérer le vote la suite de logiciels Televic (à commander séparément) est utilisée. Cette suite permet également la préparation de l'ordre du jour, l'impression des résultats de vote détaillés et leur affichage.

Lors de l'utilisation d'un système sans fil la gestion des batteries est cruciale. Pour cette raison Confidea combine une gestion intelligente d'alimentation avec une batterie rechargeable Li-ion amovible. (Confidea BP à commander séparément) Le niveau de charge peut être vérifié localement ainsi qu'à distance à travers le point d'accès.

Un connecteur à vis est prévu pour y connecter un micro immunisé contre les interférences de téléphones portables. (MIC38SL à commander séparément)

Afin d'éviter l'espionnage et l'accès non autorisé au système Confidea sans fil le point d'accès et les postes de discussion encryptent les données selon un mécanisme numérique d'encodage pour assurer la confidentialité de la réunion.

Réglages et caractéristiques

- Bas-parleur intégré de haute qualité qui se met automatiquement en veille lorsque le microphone est ouvert, afin d'éviter un retour acoustique
- Touche de demande de parole ou d'activation du microphone et deux DELs
- Deux connecteurs pour écouteurs
- Un réglage de volume d'écouteurs
- Un sélecteur de canal à défilement dans les 2 sens
- Affichage OLED avec identification du canal et visualisation du volume pour écouteurs
- Cinq touches de vote
- La version président (CI) est également pourvue de touches "priorité", "suivant" et réglage de volume sonore général

DELs de contrôle

- DEL rouge de charge de batterie
4 h restantes : clignote à 1 Hz
2h restantes : clignote à 2 Hz
1h restante : clignote à 4 Hz
- DEL bleue : qualité de connexion
Eteinte : connexion établie
Clignotante : qualité de connexion faible
- DEL bleue : qualité de connexion + DEL Micro
Clignotant : pas de connexion, le poste s'éteint automatiquement après 2 min.

Connexions

- Deux connecteurs jack 3.5 mm pour écouteurs
- Connexion pour batterie
- Connecteur à pas de vis pour microphone amovible

Spécifications

Données techniques	
Qualité audio	numérique 16 bit
Impédance des écouteurs	> 32 ohm < 1k ohm
Puissance écouteurs	16.5 mW / 32 ohm
Alimentation	Batterie rechargeable
Dimensions	230(l), 130(h), 60(p)
Poids (g)	450
Couleur	RAL9011
Référence	Confidea DIV 71.98.0004 Confidea CIV 71.98.0014

Accessoires

- Microphone amovible MIC38SL 71.98.0050
- Batterie rechargeable Confidea BP 71.98.0042
- Valise de transport Confidea CHC 71.98.0044
- Ecouteurs TEL151 71.04.0151

MIC38SL

MICROPHONE AMOVIBLE

Art. 71.98.0050



Description

Le microphone amovible à col de cygne est pourvu d'un connecteur à pas de vis pour connexion aisée sur les postes Confdea.

Sa directivité garantit une performance optimale même dans des environnements bruyants.

Une autre caractéristique importante est sa très faible sensibilité aux interférences des téléphones portables.

Spécifications

Données Techniques	
Champs	Cardioïde
Réponse fréquences	50 Hz to 20 kHz
Sensitivity (1kHz) (free field, no load)	8 mV/Pa ± 2,5 dB
Impédance nominale	1kΩ
Min. Terminating impedance	5kΩ
Niveau de bruit équivalent	
A-weighted (DIN IEC 651)	26 dB
CCIR-weighted (CCIR 468-3)	36 dB
Max. SPL (1kHz)	133 dB
Connexion	à pas de vis
Longueur	380 mm
Poids	±68g
Finition	Noir mat, résistant aux griffes
Référence	71.98.0050

Confidea BP

BATTERIE RECHARGEABLE

Art. 71.98.0042



Description

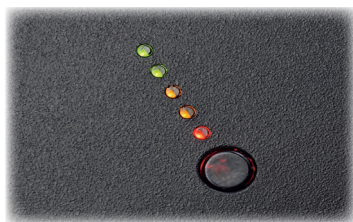
Cette batterie rechargeable de haute capacité alimente tout poste Confidea sans fil.

Les cellules Li-Ion garantissant une longue durée de vie sans la dégradation de capacité constatée avec d'autres technologies.

Le contrôle par microprocesseur permet de recharger la batterie sans risque de surcharge et sans obligation de la décharger au préalable.

La recharge complète d'une batterie vide prend à peu près 4 heures et garantit une autonomie de plus de 20 heures en usage normal.

Sur la batterie un bouton poussoir permet de vérifier le niveau de charge sur une rangée de DEL, que la batterie soit enfichée sur le poste ou non.



Après 3 secondes l'indication de charge rémanente est remplacé par une indication de l'état général de la batterie.

Réglages et caractéristiques

- DEL indiquant l'état de la batterie
- DEL indiquant la connexion à un bloc d'alimentation
- DEL indiquant la recharge
- Bouton presseur de test
- Rangée de DEL indiquant la charge

Accessoires

- Bloc de recharge :
Confidea CHT 71.98.0043
- Transformateur pour alimentation secteur :
Confidea BPC 71.98.0040

Spécifications

Données Techniques	
Tension de sortie	7.2 VDC
Capacité	6600 mAh
Autonomie	20 h
Temps de charge	4 h
Dimensions (mm)	170 (l), 75 (h), 25 (p)
Poids (g)	377
Couleur	RAL9011
Référence	71.98.0042

Equipement pour interpretes



Description

Le poste interprète numérique ID2500 est livré dans un boîtier élégant en ABS noir pour pose sur table. Il répond à tous les normes internationales en vigueur.

Le ID2500 présente une utilisation facile et intuitive ; il permet l'interprétation du canal orateur dans 4, 8 ou 25 langues. Il est possible d'installer jusque 8 pupitres dans une cabine. Un afficheur LCD rétro éclairé représente des informations nécessaires à l'interprète.

Les interprètes peuvent choisir facilement leur langue(s) d'entrée en utilisant les 3 boutons préset relais. Ces boutons sont facilement programmables en poussant le bouton relais préset concerné et en balayant à travers la liste les canaux disponibles dans le système. Quand on relâche le bouton relais préset, la langue choisie est programmée.

L'interprète reçoit une indication de la qualité des langues entrantes; ainsi il peut faire distinction entre une interprétation directe et indirecte (à éviter tant que possible).



Caractéristiques et réglages

- Microphone à condensateur électret à col de cygne fixe avec collerette lumineuse.
- Haut-parleur de qualité avec réglage de volume rotatif incorporé. Le HP n'est actif que quand aucun microphone dans la cabine est branché.
- Réglages rotatifs de volume, basses et aiguës
- Boutons Up et Down pour sélection du Préset Relais et Canal sortant B
- 3 boutons relais préset pour le choix des canaux entrants
- Boutons de sélection sortie canal A et B, avec LEDs « canal occupé »
- L'interprète peut programmer le bouton canal B individuellement
- Afficheur LCD graphique rétro éclairé; 122 x 32 points, utilisé pour l'affichage de:
 - Langues entrantes
 - Qualité du canal reçu (OR, -1, -2)
 - Canaux sortants
 - Etat HP et casque d'écoute
 - Mode d'initialisation (inaccessible pendant fonctionnement normal)
- Grande touche rouge microphone arrêt/marche, avec LED rouge
- Touche grise MUTE
- Bouton MESSAGE, avec LED de confirmation pour différents types d'appels

Accessoires

- Câble bus numérique, Cat5 24AWG:
2m (ICC5/2 71.60.4002)
5m (ICC5/5 71.60.4005)
10m (ICC5/10 71.60.4010)
20m (ICC5/20 71.60.4020)
Attention: le câble réseau standard AWG26 ne convient pas!
- Casques TEL10 (71.04.1214)
- Casques TEL151 (71.04.0151)
- Carte CC5500 (71.43.2000)

Connexions

- 2 connecteurs RJ 45 pour câblage en série (jusque 20 postes par ligne)
- 2 sorties jack 3.5mm pour 2 casques d'écoute
- 1 jack 3.5mm pour connecter un headset (micro-casque)



Données Techniques

Standards	IEC 268, IEC914, ISO4043
Caractéristique fréquence	100-14000 Hz
Microphone pick-up pattern	cardioid
Longueur microphone	380 mm
Puissance sorties casque	1.7 V at 90 mW
Sensitivité entrée casque	6.3 mV
Impédance entrée casque	$\geq 1k\Omega$ (at 1 kHz)
S/N at headphone output	> 68 dBA
Alimentation	48 VDC, supplied by CE2500
Consommation	2.5 W
Operation Temperature	+5 ... +50 °C
Dimensions	150(w), 80(h), 185(d) mm
Poids (g)	± 0.7 kg
Couleur	Charcoal Pantone Black 7C
Boîtier	Recyclable ABS
Référence	71.60.2103 (Délégué) 71.60.2104 (Président)



Description

Le pupitre interprète ID5500 est monté dans un boîtier métallique au design attrayant. Il répond à tous les standards en vigueur. Tous les pupitres interprètes sont identiques et interchangeables en cas de panne. Une panne dans un pupitre interprète n'a pas d'influence sur le fonctionnement des autres pupitres du système.

Le ID5500 offre une utilisation intuitive et peut desservir la langue originale et jusqu'à 58 traductions. Il est possible d'attribuer jusqu'à 15 pupitres par cabine. Un afficheur alphanumérique LCD intégré présente à l'interprète les informations pertinentes.

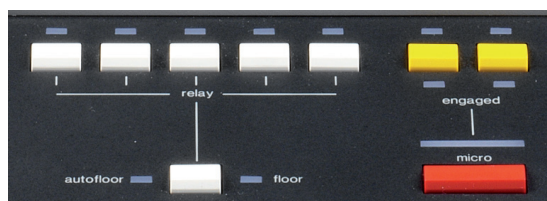
Les interprètes peuvent programmer les langues entrantes de leur choix sous cinq touches de présélection "relais" (avec led verte correspondante). La programmation se fait de la façon suivante: l'interprète maintient la touche à programmer enfoncée et sélectionne la langue désirée à l'aide des touches "UP" ou "DOWN". Lorsque l'interprète relâche la touche, la langue est programmée sous cette touche "relais". Ensuite le relais est activé en cliquant sur cette touche.

Sur leur écran LCD les interprètes peuvent voir la qualité de la langue entrantes pour faire une distinction entre langue originale et traduction. Ceci leur permet d'éviter les interprétation indirectes dans la mesure du possible.

Réglages et Caractéristiques

- Microphone amovible sur col de cygne TGM407 avec anneau lumineux intégré
- Bas-parleur intégré avec réglage rotatif du volume et sélecteur de canal à deux touches. Le bas-parleur n'est activé que lorsqu'aucun pupitre n'est en activité dans la cabine.
- Réglages rotatifs pour volume, tonalités basses et aiguës.
- 5 touches „relais“ pour langues entrantes.
- Touches up/down pour programmation des langues relais et le canal sortant B.
- Touche Relais pour activation de l'interprétation en relais. Voyants DEL pour langue originale et relais automatique.
- Touches jaunes pour canal sortant A et B avec voyant DEL rouge. Chaque interprète peut programmer son propre canal B.

- Ecran LCD rétroéclairé graphique de 64 x 240 points affichant les éléments suivants :
 - langues entrantes
 - qualité d'interprétation (OR, -1, -2)
 - canaux sortants
 - messages
 - activité bas-parleur + écouteurs
 - mode de configuration (non accessible en utilisation normale)
- Large touche rouge d'activation de microphone avec voyants DEL
- Touche noire „Mute“
- Touche grise „Info“ avec DELverte indiquant la présence d'un message. En cliquant sur la touche le message s'affiche sur les deux lignes supérieures de l'écran LCD.
- Touche d'appel avec voyant DEL de confirmation. Ceci est utilisé par exemple pour des fonctions d'interphonie.
- Touche pour alerter le président de conférence que l'orateur parle trop vite. Cette fonction nécessite l'installation d'appareillage supplémentaire au poste président (DCSL5500 + 71.67.0040)
- Voyants DEL pour alerter l'interprète d'un appel intérieur (intercom) ou extérieur (téléphonique)



Connexions

- Connecteur XLR femelle à 5 broches pour microphone sur col de cygne amovible
- 2 connecteurs Rj45 8-broches (bus numérique IN et OUT)
- Connecteur jack 3,5 mm pour écouteurs
- Connecteur jack 3,5 mm pour micro externe

- Un connecteur DIN à 7 broches pour connexion d'un casque combiné microphone/écouteurs.
- Un connecteur Rj45 à 8 broches pour appareillage périphérique
- Activation des DELs EXT et INT du pupitre par la platine d'indication téléphone (71.69.5528)
- Activation d'indication „On-Air“ par la platine d'amplification de signal (71.69.5522)

Accessoires

- Microphone à col de cygne TGM407 (inclus)
- Ecouteurs TEL10
- Ecouteurs legers TEL151
- Câble bus numérique YPC pour interconnecter les pupitres ID5500 et les connecter à l'unité centrale

YPC1	1m	(71.67.4001)
YPC2	2m	(71.67.4002)
YPC5	3m	(71.67.4005)
YPC10	10m	(71.67.4010)
YPC20	20m	(71.67.4020)

Spécifications

Données Techniques	
Standards	IEC 914 ISO 2603-dernière version
Intégration	A poser sur table, à castrer complètement ou partiellement
Dimensions (mm)	108(h)x 370(l) x 200(p) (sans microphone) (h = 510mm avec microphone)
Poids (g)	+/- 3.420
Couleur	RAL7021 (Noir Mat)
Boîtier	Métallique
Référence	71.64.5044

Equipement Centrale





Confidea WCAP+

POINT D'ACCÈS CONFERENCE SANS FIL

Art. 71.98.0031



Description

Le Point d'Accès Confidea est le centre de communication du système sans fil.

Le système de conférence sans fil utilise des fréquences dans la gamme des 2,4 et des 5 GHz, offrant ainsi un grand nombre de canaux pour pouvoir garantir un lien fiable à tout instant.

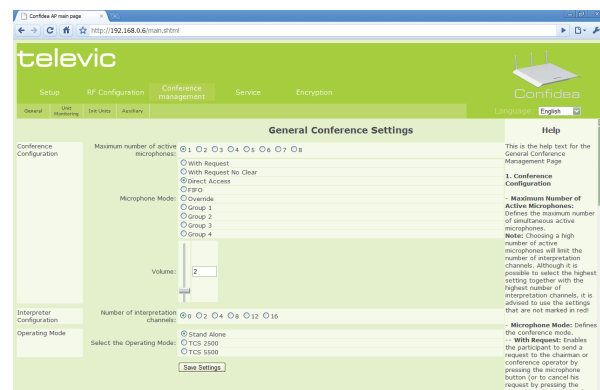
Le point d'accès dispose de trois antennes dont deux émetteurs et une troisième qui vérifie en permanence la présence d'éventuelles sources d'interférences. Ainsi le point d'accès peut sélectionner automatiquement une nouvelle fréquence inoccupée pour garantir un lien fiable.

L'information échangée à travers le lien sans fil est sécurisée par plusieurs procédés numériques. Protocole propriétaire, algorithmes d'encodage et listes d'accès assurent la confidentialité de la conférence.

Un point d'accès a une portée de 30m. En connexion avec une centrale cette portée peut être étendue en ajoutant des points d'accès supplémentaires.

Pour des applications simples de discussion et de vote le point d'accès peut être utilisé en mode autonome. Grâce au serveur intégré les paramètres de base de la conférence peuvent se configurer à l'aide d'un simple navigateur de

réseau (IE, Firefox, Google Chrome).



Il est possible de vérifier pendant la conférence la qualité du lien radio ainsi que le niveau de charge des batteries de toutes les unités.

Unit Monitoring

Units Initialized: 2
Units in Init List: 2

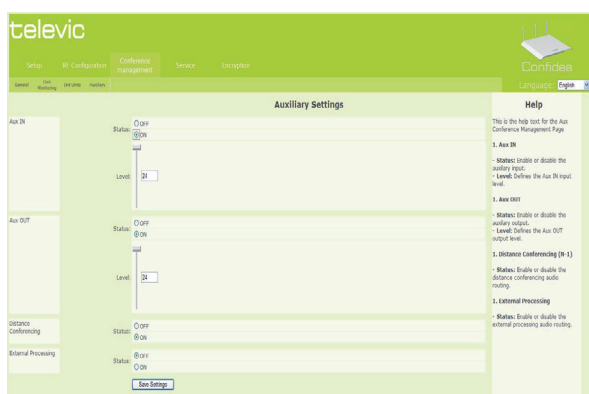
Summary:

Microphone Number	Serial Number	Status	Link Quality	Battery Status	Version
0001	0x00000026	connected	fair	12h	01.09.000
0002	0x000001A1	connected	good		01.09.000
0003	0x03F00001	connected	fair	18.6h	01.08.002
0004	0x00000047	connected	fair	0h	01.09.001

Pour les applications simples le système Confidea ne requiert pas d'unité centrale supplémentaire. Des connecteurs audio analogiques IN/OUT permettent la connexion aisée à un système de sonorisation de salle ainsi que l'entrée d'un signal audio extérieur.



La fonctionnalité N-1 permet la connexion du système Confidea à un système de vidéoconférence.



Le logiciel Confidea CS permet de gérer un système de conférence sans fil autonome. Confidea CS offre des fonctions de base pour la gestion des microphones et des délégués, le contrôle par vue synoptique et la gestion du vote.

L'interprétation simultanée ainsi que les applications plus pointues de discussion et de vote nécessitent la connexion à une unité centrale de contrôle.

Fidèle au concept de famille de la gamme Televic Conférence, le point d'accès peut se connecter à l'unité centrale de votre choix pour en utiliser la suite de logiciels.

Le système Confidea peut traiter jusqu'à 16 canaux de langues et 8 microphones ouverts simultanément.

Confidea vient également à point pour étendre une installation filaire existante de façon temporaire ou définitive. En connectant

le point d'accès à une centrale Televic déjà en place, il est possible d'ajouter des postes sans fil au système existant, créant ainsi un système hybride.

Connexions

- Connecteur pour alimentation
- Connecteur RJ45 réseau
- Entrée RJ45 pour connexion à une centrale
- Sortie RJ45 pour prochain point d'accès
- Jack 6.3 mm pour entrée audio analogique
- Jack 6.3 mm pour sortie audio analogique
- Deux DELs indiquant surcharge/activité
- 3 connecteurs d'antenne R-SMA

Spécifications

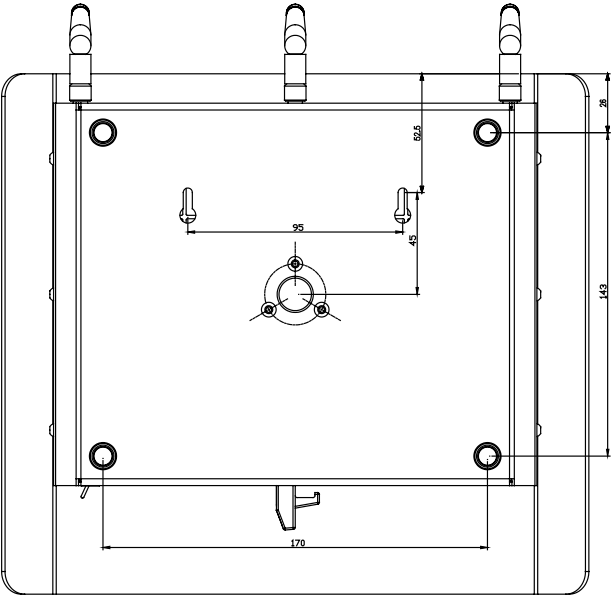
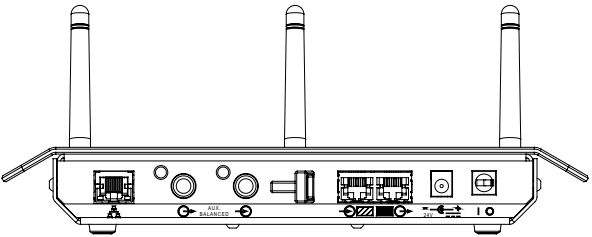
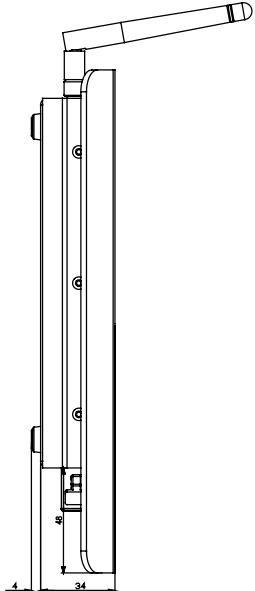
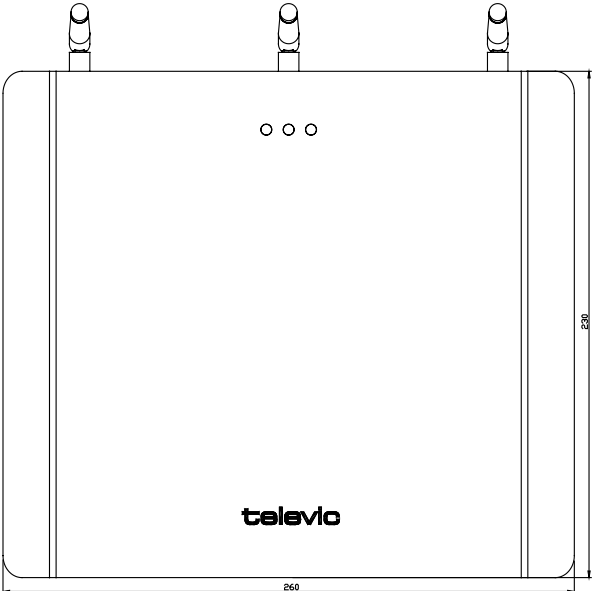
Données Techniques	
Consommation	6 W
Fixation	Table Mur Pied
Dimensions (hors antennes)	260(l) x 230(h) x 38(p)
Poids (g)	1220
Couleur	RAL 7035
Boîtier	Métallique
Référence	71.98.0031

Accessoires

- Confidea APPS 71.98.0041
Alimentation secteur, nécessaire en mode autonome
- Cable bus numérique, Cat5 24AWG:

2m ICC5/2	71.60.4002
5m ICC5/5	71.60.4005
10m ICC5/10	71.60.4010
20m ICC5/20	71.60.4020
- Logiciel Confidea CS

Dimensions



Confidea APPS

ADAPTEUR ELECTRIQUE POUR WCAP+

Art. 71.98.0041



Description

En mode autonome le point d'accès Confidea WCAP+ est alimenté par l'adaptateur Confidea APPS

Cet adaptateur est livré avec des fiches interchangeables (IA, IE, IU et IB) ainsi qu'un câble de 1,5 mètres

Connexions

- Connecteur DC : 5,5 x 2,1 x 11 mm, C+, droit

Spécifications

Données Techniques	
Primaire	110 - 220 VAC +/- 10% (50 - 60 Hz)
Secondaire	24 VDC, 0.64 A
Dimensions (mm)	40 (w) x 71 (h) x 38.8 (d)
Poids (g)	180
Coleur	Black
Référence	71.98.0041

Confidea CU

Unité centrale numérique de conférence et
d'interprétation
Art. 71.60.1005



Description

La centrale de conférence et d'interprétation numérique CE2500 se présente dans un boîtier entièrement métallique pour montage en baie 19" ou à poser sur table.

L'alimentation intégrée permet d'alimenter les 6 branches connectant les postes participants et/ou pupitres pour interprète. Dans sa configuration la centrale accepte jusqu'à 120 délégués. (gamme Confidea, platines tout-en-un et poste interprète ID2500).

Dans sa configuration de base la centrale accepte 4 traductions. A travers des licences disponibles en option il est possible d'augmenter ce nombre à 8 ou 28 traductions.

Deux entrées pour son analogique permettent la connexion d'un mélangeur, d'un récepteur de micros sans fil ou tout autre source classique de son analogique.

Une sortie en XLR permet la connexion d'un système analogique externe, par exemple un amplificateur de puissance pour sonorisation de salle ou un enregistreur.

Une sortie supplémentaire à 6 canaux (Sub D 15 broches) est prévue pour connexion d'un modulateur IR à 6 canaux.

Un menu de configuration avec affichage LCD et commande rotative permet de paramétrer le système de conférence et d'interprétation.

Connexions

- 6 connecteurs Rj45 pour 6 branches (câblage en étoile) de jusqu'à 20 postes par branche.
- 2 connecteurs XLR-F à 3 broches pour entrée de son analogique.
- Un connecteur XLR-M comme sortie analogique du canal orateur avec séparation galvanique par transformateur.
- Un connecteur subD 15 broches offrant 6 canaux de sortie analogiques asymétriques.
- Une sortie jack pour écouteurs
- 3 portes sérieuses RS232 pour connexion de PC, de système de commande caméra, ...

Réglages & caractéristiques

- Interrupteur d'alimentation générale
- paramétrisation par 5 touches et bouton rotatif
- Affichage graphique : 122x32 points
- Contrôle de sortie par écouteur

Données techniques

Entrée audio	
Aux IN 1,2	XLR-3F, séparation galvanique par transformateur
Niveau de l'entrée	max +3 dBu
Impédance de l'entrée	> 6 k Ω at 1 kHz
Réponse fréquence	100-14000 Hz
Sortie Audio	
Aux OUT1	XLR-3M, séparation galvanique par transformateur
Niveau de sortie	max. +8 dBu
Impédance de sortie	\leq 200 Ω
Rapport signal-bruit	78 dBA
Réponse fréquence	100-14000 Hz
THD+N	\leq 0.05 % (1.5 dBu)
Aux OUT 2-6	15-pole sub-D, unbalanced
Niveau de sortie	max. +0 dBu
Impédance de sortie	< 100 Ω at 1 kHz
Rapport signal-bruit	max. 83 dBA
Réponse fréquence	100-14000 Hz
THD+N	\leq 0.5 % (1.5 dBu)
Ecouteur	
Puissance de sortie	max. 90 mW at 32 Ω
Rapport signal-bruit	75 dBA
Réponse fréquence	100-14000 Hz
THD+N	\leq 0.2 % (0 dBu)
Puissance	
Alimentation secteur	110-230V AC 50-60 Hz
Consommation	max. 3.5 A (230VAC), max. 7 A (115VAC)
Fusible	3.15 A (230VAC); 7A (115VAC)
Tension sur sorties	48V (Port 1-6)
Environnement usage et dimensions	
Température en opération	+5 ... +50 °C
Bruit du ventilateur	48 dBA SPL (1m)
Dimensions (mm)	483 (19"), 132 (3U), 213 (p)
Poids (g)	\pm 6 kg
Conforme aux normes RoHS	✓

système de distribution IR de langues, couplage hybride N-1, etc ...



Description

Cette centrale haut de gamme peut fonctionner en mode autonome ou en connexion à un ou plusieurs PC de gestion de conférence. Ceux-ci permettent alors un contrôle complet des microphones, de l'interprétation simultanée, de la distribution de langues, du vote ainsi que l'interaction avec l'audience...

La connexion réseau facilite l'intégration du système de conférence dans un environnement réseau. Toute communication entre la centrale, le ou les ordinateurs de contrôle et d'affichage se réalise en TCP/IP sur câblage réseau.

La centrale supporte jusqu'à 58 langues d'interprétation en plus de la langue orateur.

Pour des systèmes de très grande taille il est possible d'ajouter un nombre virtuellement illimité d'unités d'extensions et de blocs d'alimentation permettant ainsi d'accueillir dans le système un nombre quasi illimité de participants.

En standard la centrale CPU5500 prévoit 6 sorties analogiques et deux entrées analogiques permettant la connexion d'équipements audio externes : système de sonorisation de salle,

Réglages sur face avant

Sur la face avant de la centrale 8 DELs permettent de vérifier le fonctionnement du système en un coup d'oeil.

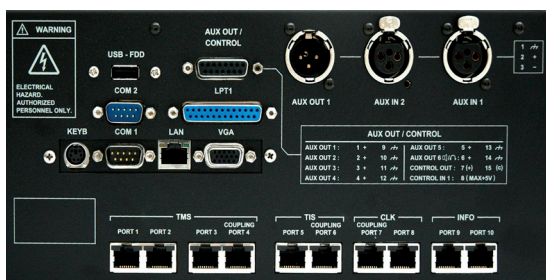
Une interface comprenant affichage LCD, touches de sélection et commande rotative permet de paramétrer le système de conférence et d'interprétation.



Il est également possible de paramétrer le système à partir d'un ordinateur sur lequel sont installés les logiciels de gestion appropriés.

L'opérateur peut vérifier le son d'un canal de son choix sur un bas-parleur intégré ou connecter des écouteurs sur le connecteur jack de 3,5 mm.

Connexions



- 4 connecteurs RJ45 pour le bus numérique TMS, permettant la connexion de 4 branches d'interfaces sur la centrale-même
- 2 connecteurs RJ45 pour bus numérique TIS
- Connecteur LAN pour connexion en réseau et communication de signaux de contrôle.
- Deux connecteurs RS232 pour connexion d'équipement à interface série
- Deux connecteurs RJ45 pour distribution du signal clock aux unités d'extension
- Une sortie audio analogique sur XLR avec séparation galvanique par transformateur
- Deux entrées audio analogique sur XLR, séparation galvanique par transformateur
- Six sorties audio analogique sur sub-D15
- Pour utilisation par le service après-vente
 - Connecteur USB-FDD
 - Connecteur (S)VGA
 - Connecteur clavier
 - Porte parallèle

Options

- Entrée et sortie audio numérique (AES/EBU) à connecteurs BNC et optique (71.61.0071)
- Platine pour applications de couplage de salles : Opto-coupler (71.61.0081)

Spécifications

Données Techniques	
Dimensions (mm)	132.1(h) soit 3U 483(l) soit 19" 213(p)
Poids (g)	+/- 8.200
Couleur	RAL7021 (Noir mat)
Boîtier	Métallique
Référence	71.64.5004



Description

Le distributeur de signal digital permet la connection au système TCS5500 de 4 chaînes d'unités délégués mobiles TCS2500 ou postes intégrés au mobilier.

Tous les distributeurs sont raccordés en série avec l'unité centrale.

Le remplacement d'un distributeur peut être effectué sans éteindre le système ("hot swapping").

Chaque distributeur doit être alimenté séparément avec du 48v provenant de l'unité centrale CPU5500 ou d'une alimentation PS5500.

Connectivité

- 4 connecteurs RJ 8-pin pour une chaîne de maximum 20 unités délégués mobiles TCS2500 postes intégrés au mobilier.
- 2 connecteurs RJ 8-pin pour la connection au bus de données TMS.
- 2 connecteurs d'alimentation (entrée et sortie).

Accessories

- Câble de connexion YPC pour interconnection entre les distributeurs et pour la connection avec l'unité centrale. Ce type de câble est également utilisé pour le raccordement en série des unités délégués mobiles TCS2500 ou des postes intégrés au mobilier.

YPC1	1m	(71.67.4001)
YPC2	2m	(71.67.4002)
YPC5	3m	(71.67.4005)
YPC10	10m	(71.67.4010)
YPC20	20m	(71.67.4020)

- Câble d'alimentation préfabriqué.

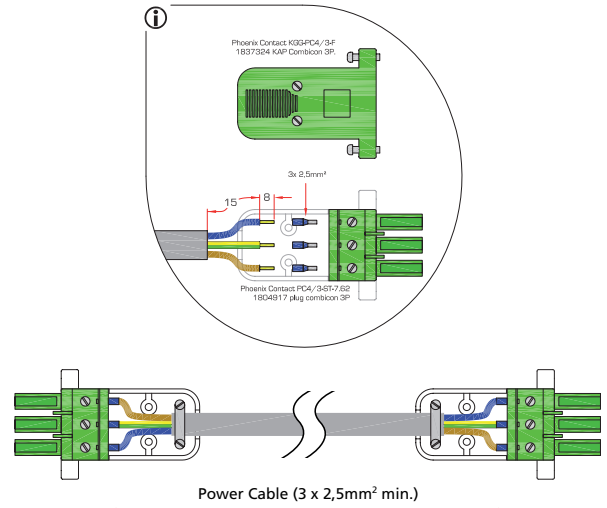
PW2	2m	(71.67.4102)
-----	----	--------------
- Connecteur d'alimentation mâle pour
- Fabrication d'un câble sur mesure. Chaque connecteur est composé d'un élément de base et d'un capot de protection, ceux-ci sont disponibles ensemble ou séparément :.

Base	(05.70.0153)
Capot	(05.70.0155)

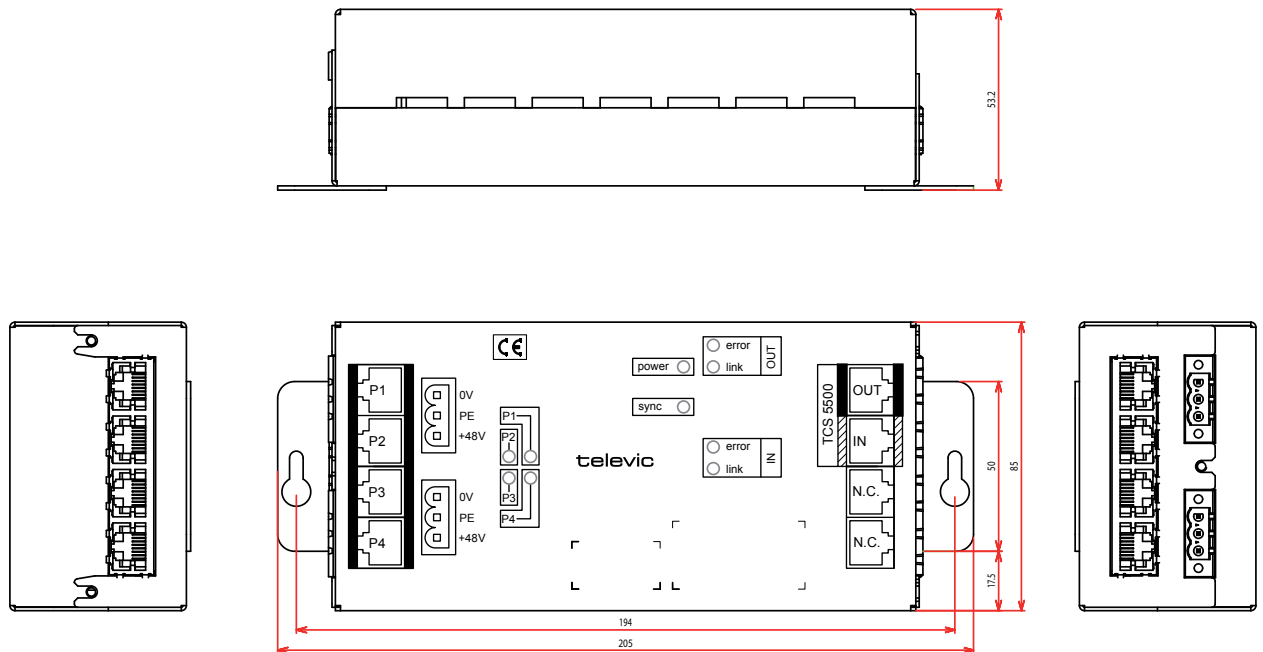
Spécifications

Données Techniques	
Dimensions (mm)	85 (h) x 173 (w) x 43.5(d)
Montage	voir schéma
Poids (g)	+/- 950
Couleur	Acier inoxydable
Boîtier	Acier
Référence	71.67.5035

Aperçu de l'alimentation



Dimensions



Accessoire



Confidea CHT

BLOC DE RECHARGE

Art. 71.98.0043



Description

Le bloc de recharge Confidea se monte en baie de 19 pouces et peut recharger 6 batteries Confidea simultanément.

Détection automatique de la tension secteur et possibilité de connecter des chargeurs en série sur une même prise.

Il est possible de mettre en série un maximum de 4 chargeurs dans les régions à 110 VAC et de 8 chargeurs dans les régions à 220 VAC.

Son design permet le montage en baie de 19" ainsi que la fixation au mur ou à une table

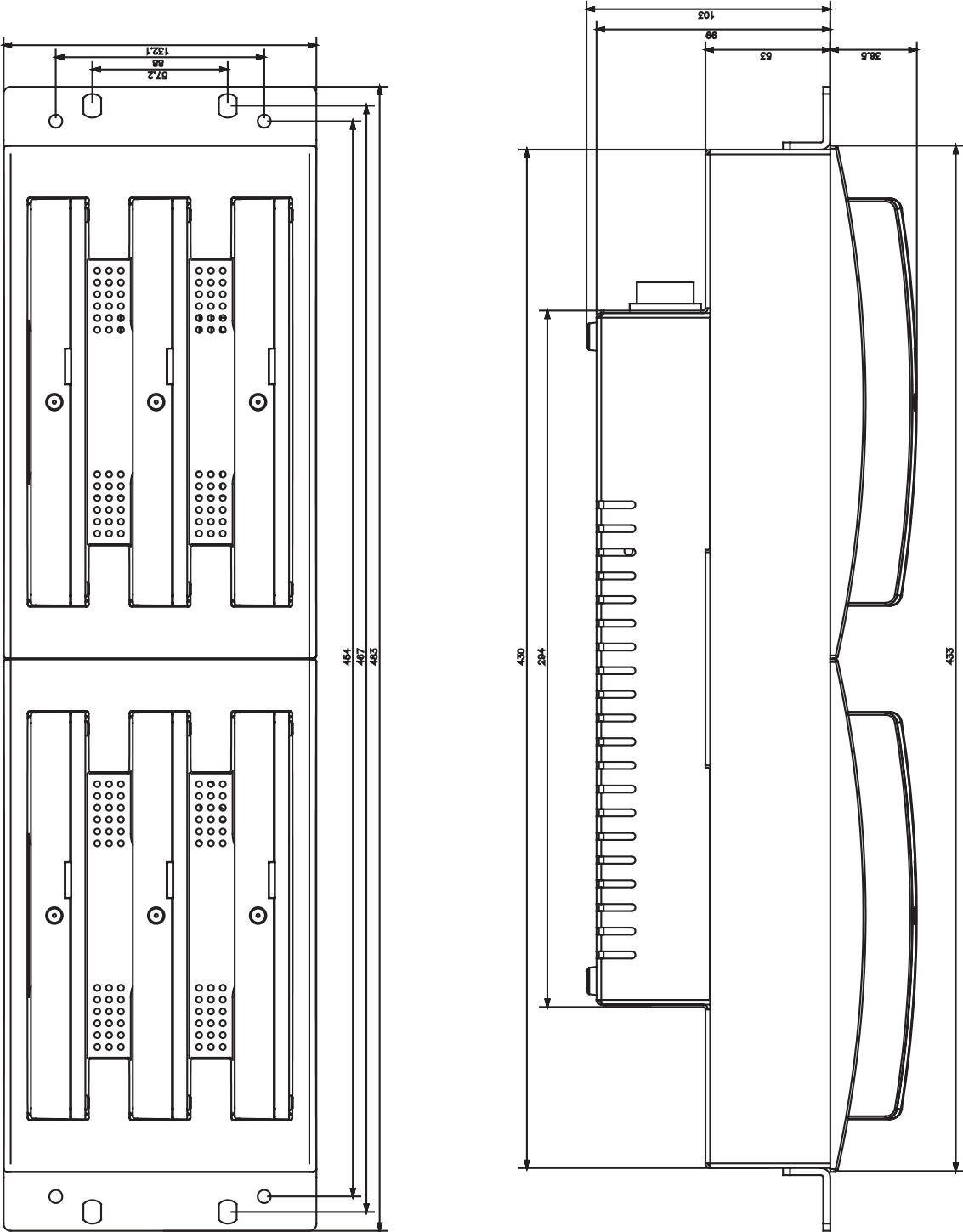
Caractéristiques

- Connecteur pour alimentation secteur
- 6 emplacements pour Batterie Confidea
- permet le montage en baie de 19"

Spécifications

Données Techniques	
Alimentation	110 - 230 VAC +/- 10%
Consommation	200 W
Dimensions	483(l) x 132.1 (h) x 139.5(p)
Poids (g)	3750
Couleur	RAL9011
Référence	71.98.0043

Dimensions



Confidea CHC

VALISE DE TRANSPORT

Art. 71.98.0044



Caractéristiques

- Profils de protection en mousse
- Fiches pour alimentation secteur
- Poignée pour transport vertical
- 2 poignées pour transport horizontal
- Trolley intégré avec roulettes de qualité supérieure

Accessoires

- Bloc de recharge Confidea CHT (71.98.0043)

Spécifications

Données Techniques	
Dimensions (mm)	360(h) x 710(l) x 540(p)
Poids vide (kg)	14.6
Couleur	Noir
Référence	71.98.0044

Description

La valise de transport Confidea peut accueillir 12 postes Confidea avec leurs batteries, 12 microphones et 1 point d'accès. Il est possible d'y incorporer deux blocs de recharge (Confidea CHT, à commander séparément).

La valise a été développée pour un usage intensif et un transport en sûreté du matériel. Pour faciliter les déplacements plusieurs poignées sont prévues ainsi que des roulettes de haute qualité.





Confidea BPC

Adaptateur électrique pour chargement de batterie

Art. 71.98.0040



Description

L'adaptateur Confidea BPC peut être utilisé pour recharger une batterie Confidea BP individuellement.

Si la batterie est insérée dans le poste de conférence lors de son chargement l'adaptateur alimentera le poste entier, permettant ainsi l'utilisation de ce poste lors de la recharge.

Cet adaptateur est livré avec des fiches interchangeables (IA, IE, IU et IB) ainsi qu'un câble de 1,5 mètres

Connexions

- Connecteur DC : 5,5 x 2,1 x 11 mm, C+, droit

Spécifications

Données Techniques	
Primaire	110 - 230 VAC +/- 10% (50 - 60 Hz)
Secondaire	15 VDC, 2 A
Dimensions (mm)	43.5 (w) x 81.5 (h) x 40.5 (d)
Poids (g)	200
Couleur	Noir
Référence	71.98.0040

TEL151

CASQUE D'ECOUTE DELEGUE

Art. 71.04.0151



Connexions

- Câble de 1,5 m pourvu d'une fiche jack 3,5 mm mono

Accessoire

- Pair de coquilles en plastic dur pour TEL151 (13.10.0151)

Description

Le casque dynamique TEL151 léger pour délégué à été développé spécialement pour des applications de conférences modernes.

Caractéristiques

- Reproduction de la voix et intelligibilité excellentes
- Arceau de tête ajustable
- Oreillettes rotatives avec protection en mousse amovible
- Une version avec des coquilles en plastic dur est également disponible
- Pression à l'oreille légère, assurent une utilisation confortable pendant des heures
- Câble simple en acier multibrins, assurent une perturbation minimale pour l'utilisateur

Spécifications

Données Technique	
Principe de fonctionnement	Dynamique
Réponse en fréquence	20 Hz – 20 kHz
Impédance	150 Ohm
Sensibilité	105 dB/mW (+ 3 dB at 1 kHz)
Puissance d'entrée nominale	40 mW
Puissance de pointe	100 mW
DHT	Less than 0.3 % (200 Hz – 2 kHz)
Pression à l'oreille	Lower than 2.5 N
Poids (g)	+/- 80 g
Référence	71.04.0151



Connexions

- Cordon acier d'une longueur d'environ 1,5 m, équipé d'un jack 3,5 mm

Description

Le casque TEL10 a été spécialement étudié pour les applications d'interprétation simultanée.

Caractéristiques

- Reproduction de la voix et intelligibilité excellentes
- Oreillettes en plastiques, hygiéniques et faciles à nettoyer.
- Pression légère sur les oreilles, permettant de porter le casque pendant plusieurs heures.
- Sortie de câble d'un seul côté, assurant un minimum de gêne à l'utilisateur

Spécifications

Données Techniques	
Principe de fonctionnement	Dynamique
Réponse en fréquence	100 Hz – 13 kHz
Impédance	360 Ohm
Sensibilité	98 dB/mW
Puissance d'entrée maximum	200 mW
DHT	< 1 %
Pression à l'oreille	< 2.5 N
Poids (g)	+/- 90 g
Référence	71.04.1214: 360 Ohm, avec jack 3,5 mm
	71.04.1215: 360 Ohm, avec jack 6,35 mm